

5ЭЛ

Перв. примен.

Справ. №

A

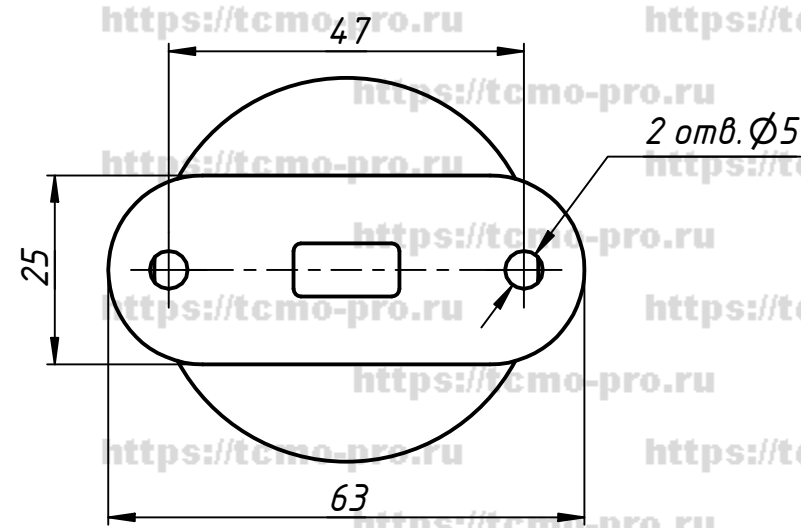
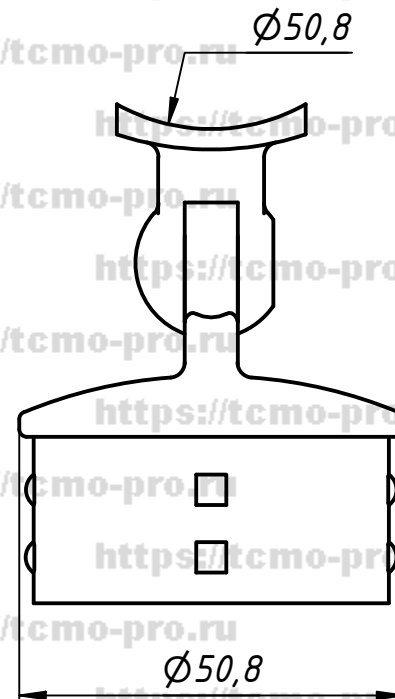
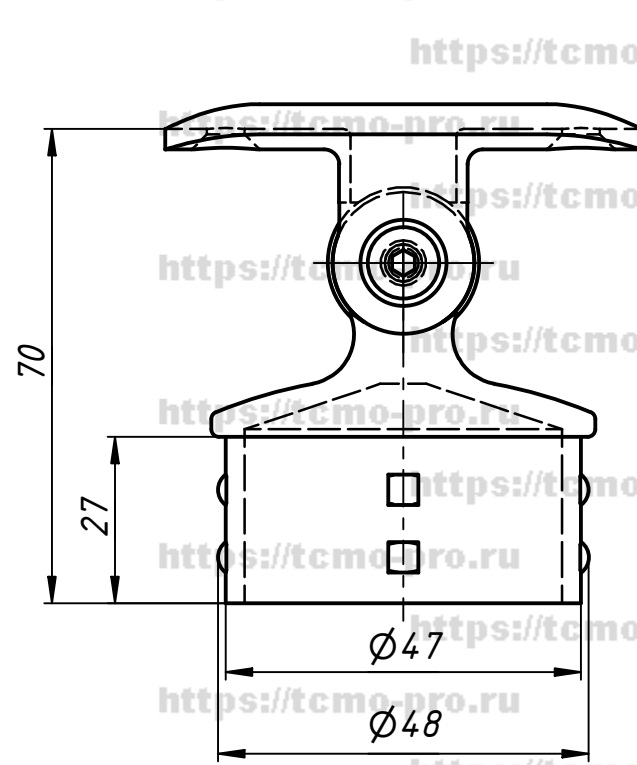
Подп. и дата

Инв. № дубл.

Взам. инв. №

Подп. и дата

Инв. № подл.



					735		
					Держатель поручня Φ 50.8		
					для стойки Φ 50.8		
Изм.	Лист	№ докум.	Подп.	Дата	Лит.	Масса	Масштаб
		user		12.03.2019			
Пров.					Лист	Листов	1
Т. контр.							
Нач.отд.							
Н. контр.							
Утв.							