

Перв. примен.

Справ. №

A

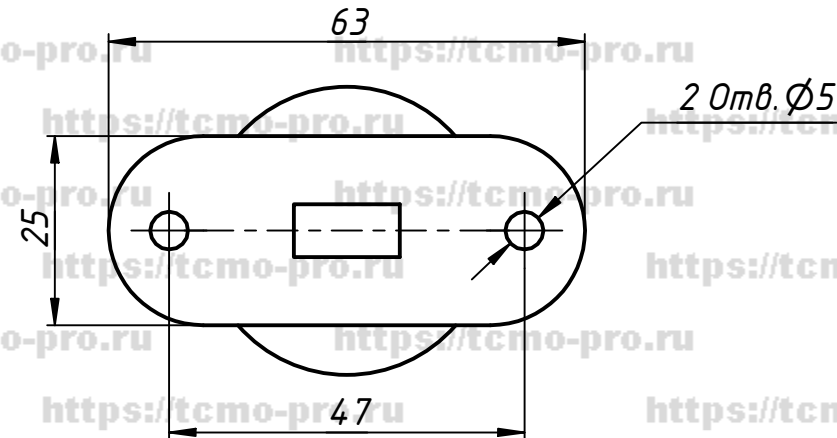
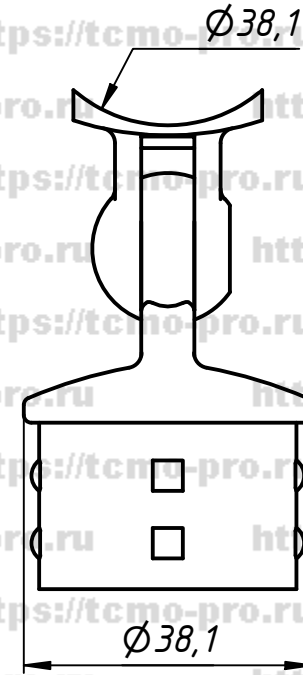
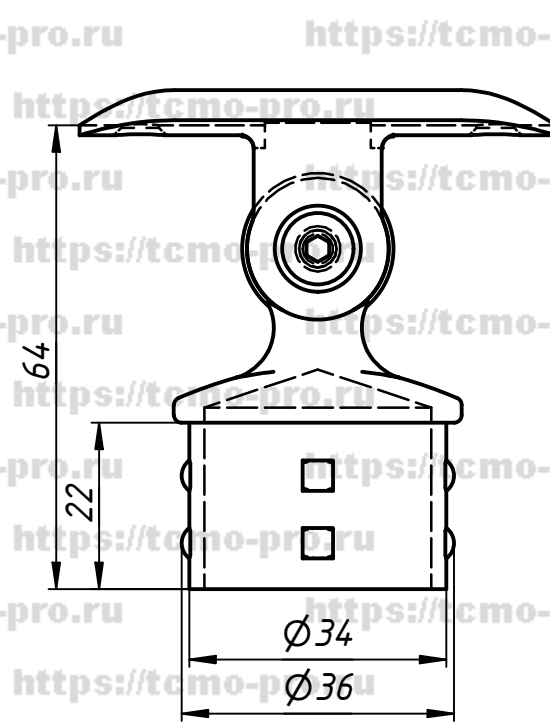
Подп. и дата

Инв. № дубл.

Взам. инв. №

Подп. и дата

Инв. № подл.



				733				
Изм.	Лист	№ докум.	Подп.	Дата	Держатель поручня Φ 38.1 для стойки Φ 38.1.	Лит.	Масса	Масштаб
Разраб.	user			12.03.2019				
Пров.						Лист	Листов	1
Т. контр.								
Н. контр.								
Утв.								