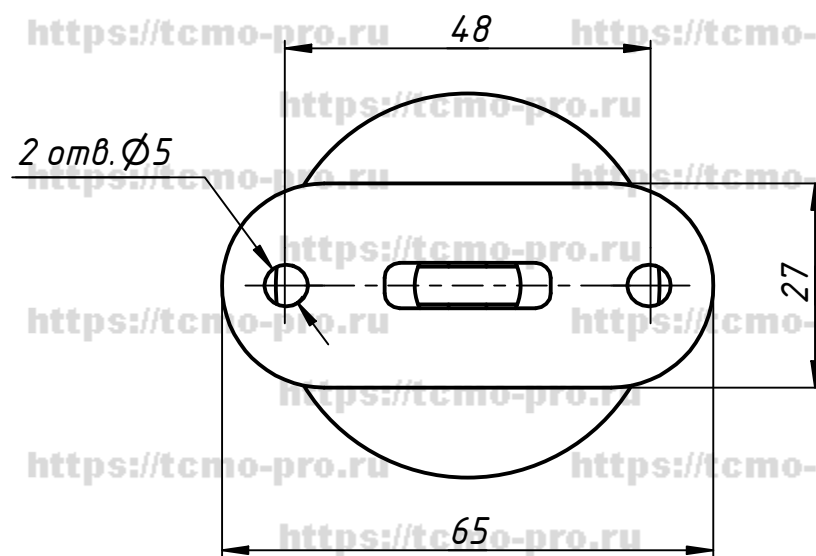
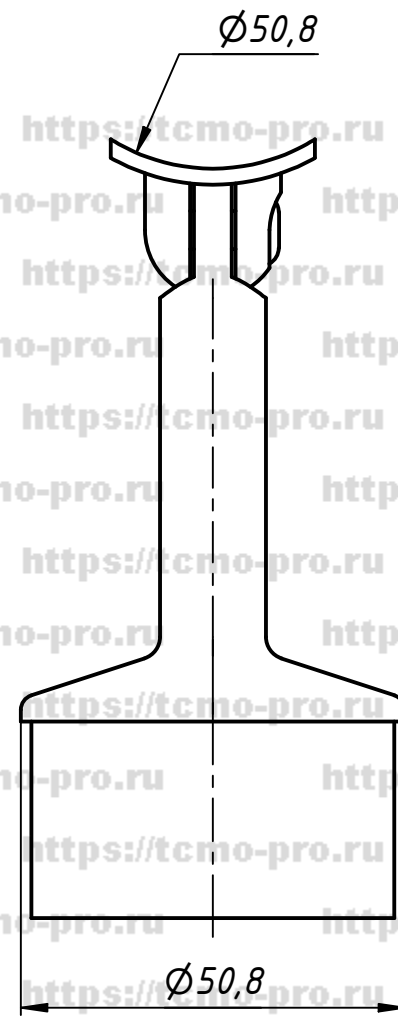
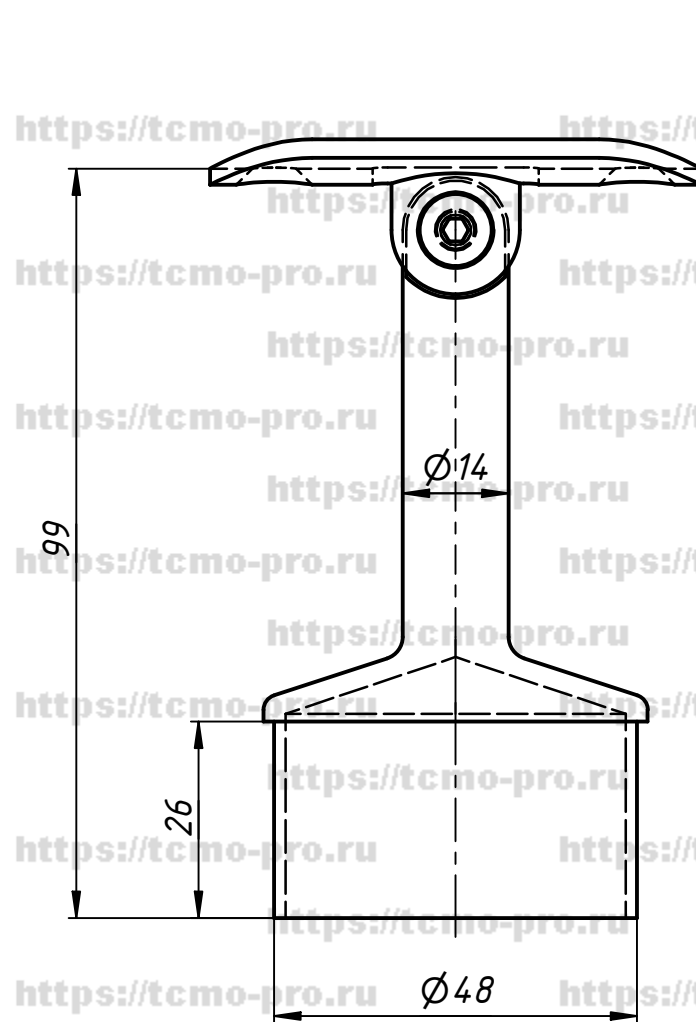


732



Перв. примен.

Справ. №

A

Подп. и дата

Инв. № дубл.

Взам. инв. №

Подп. и дата

Инв. № подл.

| | | | | |
|-----------|------|----------|-------|------------|
| Изм. | Лист | № докум. | Подп. | Дата |
| | | user | | 12.03.2019 |
| Разраб. | | | | |
| Пров. | | | | |
| Т. контр. | | | | |
| Нач.отд. | | | | |
| Н. контр. | | | | |
| Утв. | | | | |

| | | | | | |
|--------------------------|--|--|------|--------|---------|
| 732 | | | | | |
| Держатель поручня Ø 50.8 | | | Лит. | Масса | Масштаб |
| для стойки Ø 50.8 | | | | | |
| нерегулируемый | | | Лист | Листов | 1 |