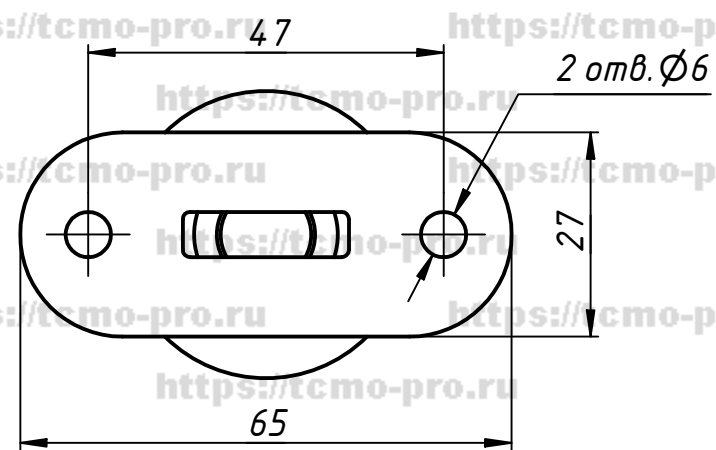
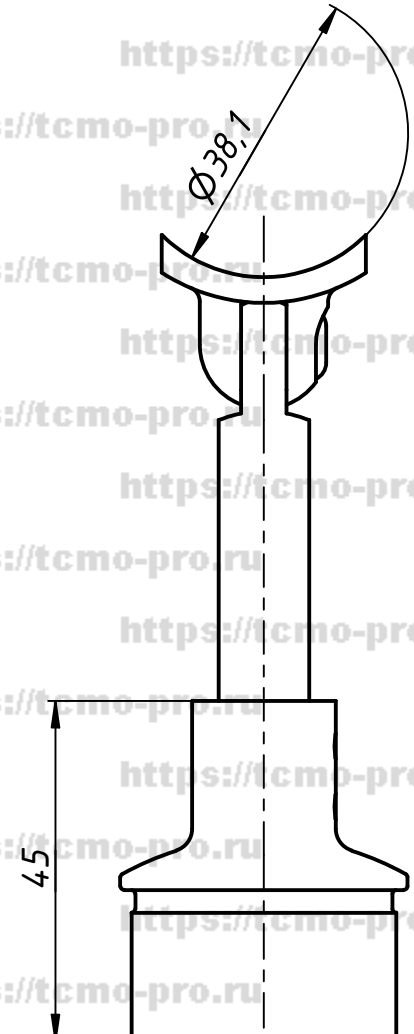
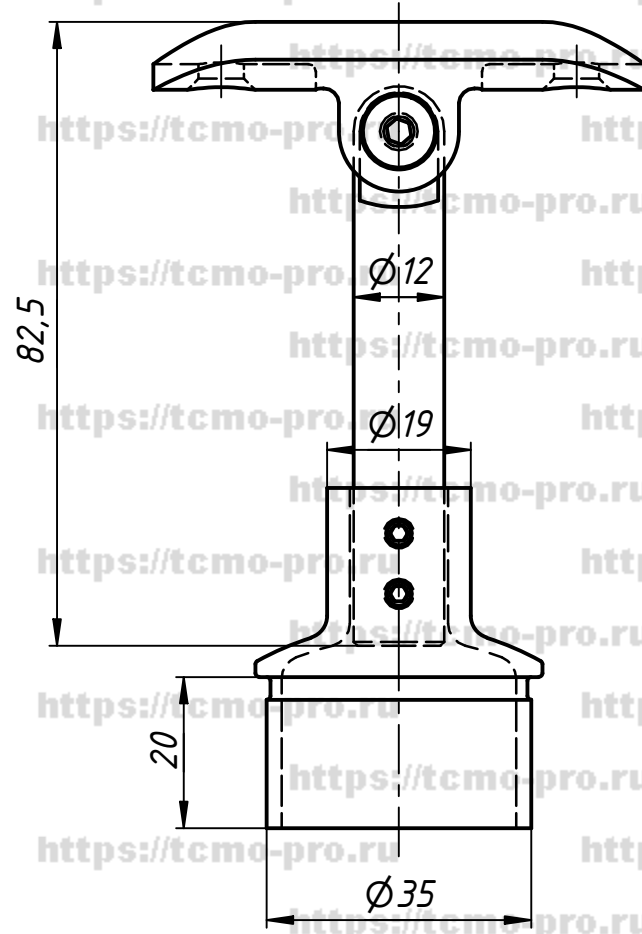


726



Перв. примен.
Справ. №
A
Подп. и дата
Инв. № дубл.
Взам. инв. №
Подп. и дата
Инв. № подл.

| | | | | |
|-----------|------|----------|-------|------------|
| Изм. | Лист | № докум. | Подп. | Дата |
| | | user | | 12.03.2019 |
| Разраб. | | | | |
| Пров. | | | | |
| Т. контр. | | | | |
| Нач.отд. | | | | |
| Н. контр. | | | | |
| Утв. | | | | |

| | | |
|---|--------|---------|
| 726 | | |
| Держатель поручня Φ 38.1 для стойки Φ 38.1 регулируемый | | |
| Лист | Масса | Масштаб |
| Лист | Листов | 1 |