

082-304

Перв. примен.

Справ. №

A

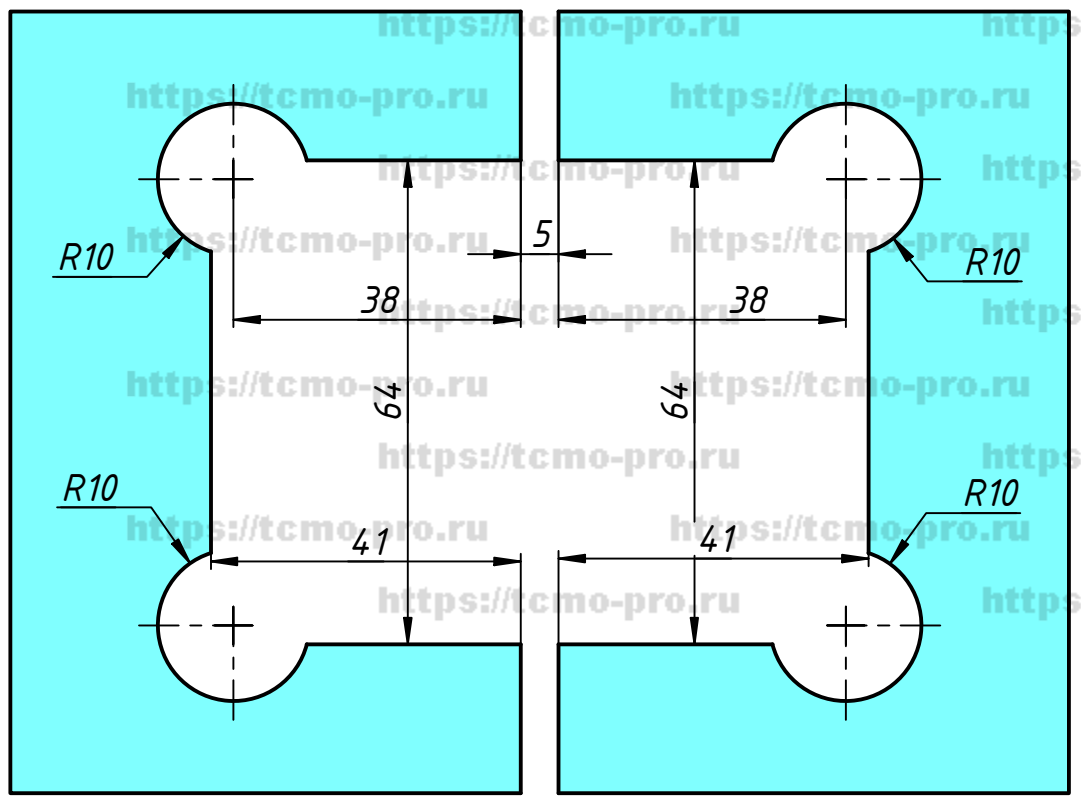
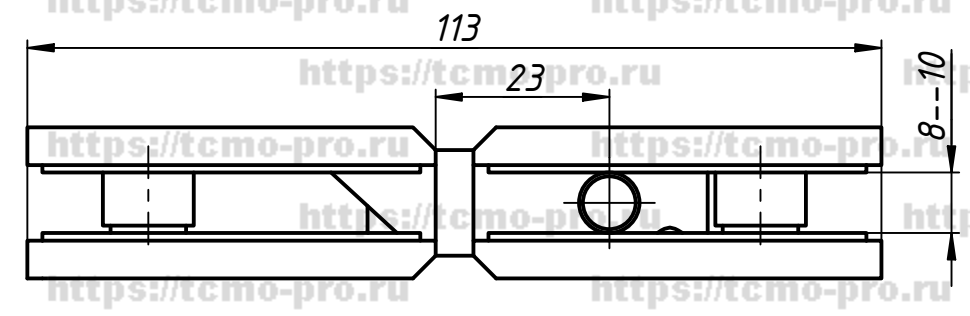
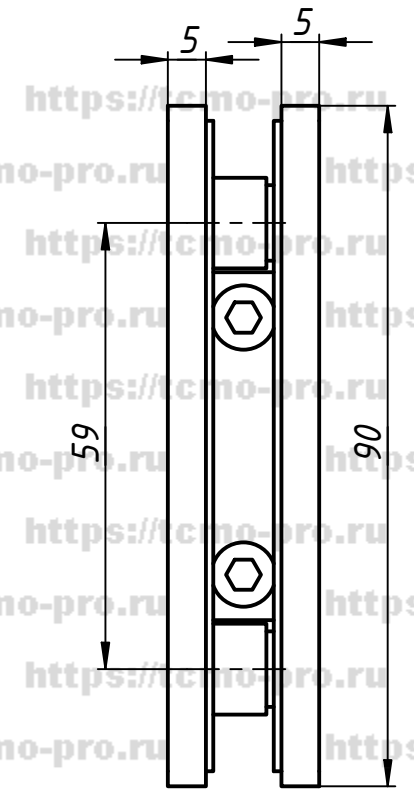
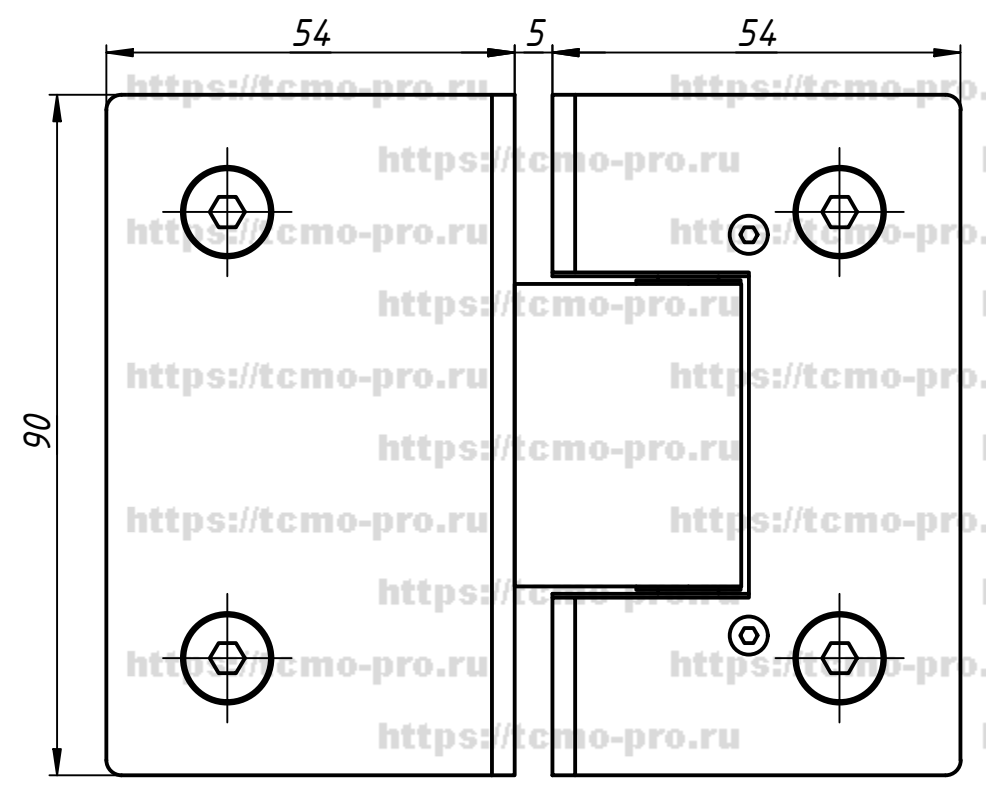
Подп. и дата

Инв. № дубл.

Взам. инв. №

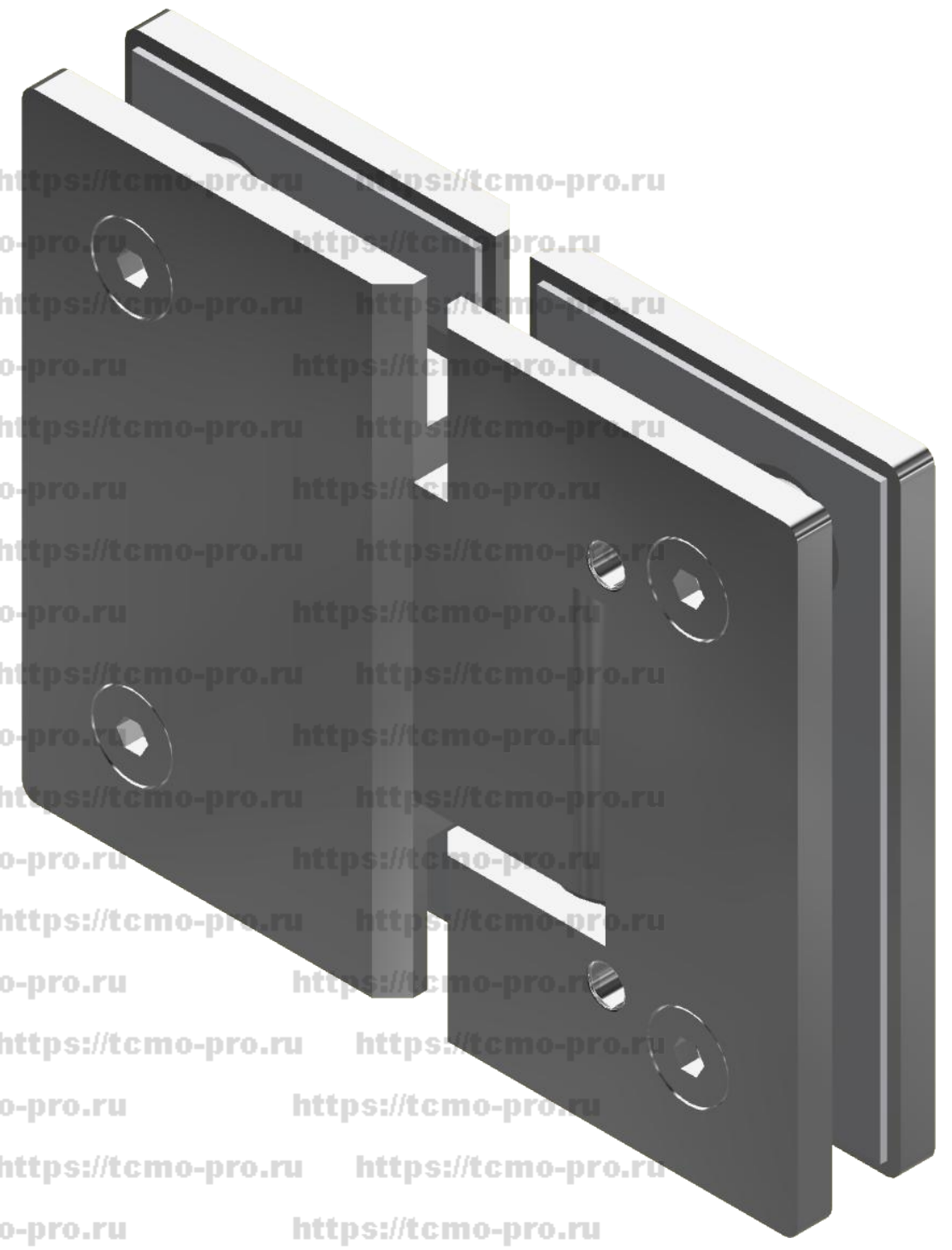
Подп. и дата

Инв. № подл.



Вырезы в стеклах

1. Регулировка нулевого положения позволяет установить "0" в диапазоне от -90° до +90°.



Изм.	Лист	№ докум.	Подп.	Дата
		user		01.03.2019
Разраб.				
Пров.				
Т. контр.				
Нач.отд.				
Н. контр.				
Утв.				

082-304		
Петля стекло-стекло 180° с регулируемым нулевым положением	Лист	Масса
	Лист	Масштаб
	Листов	1