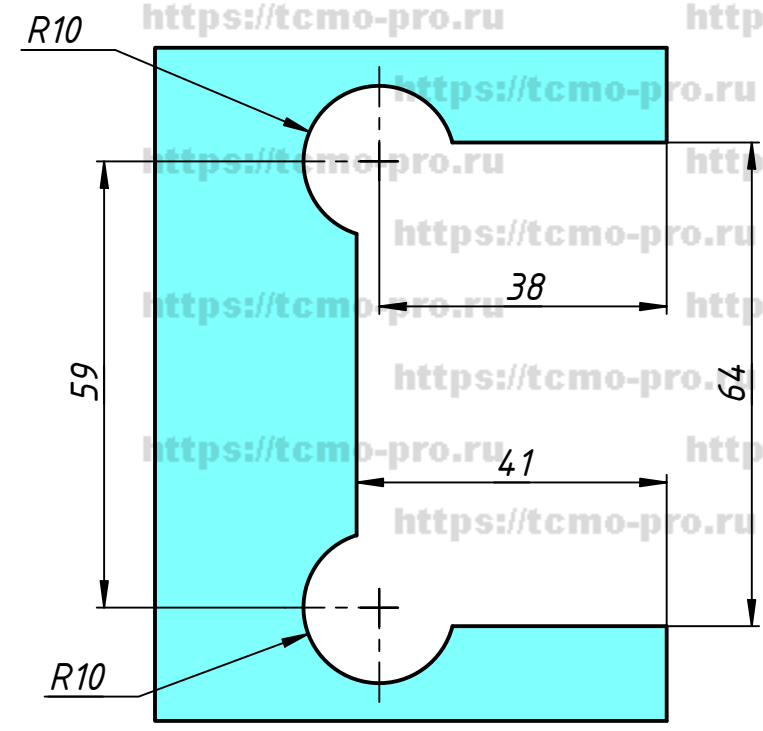
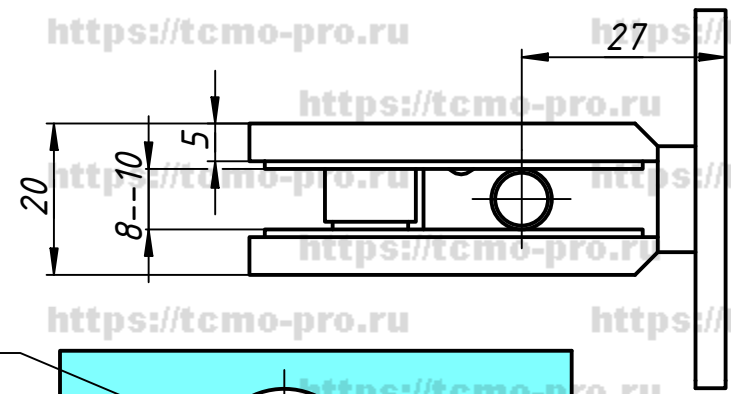
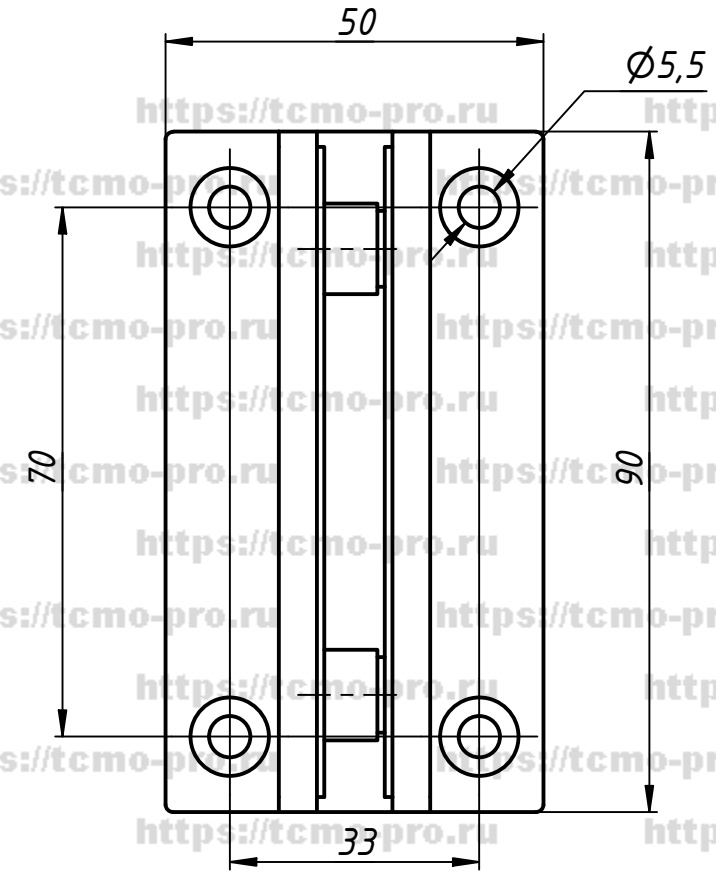
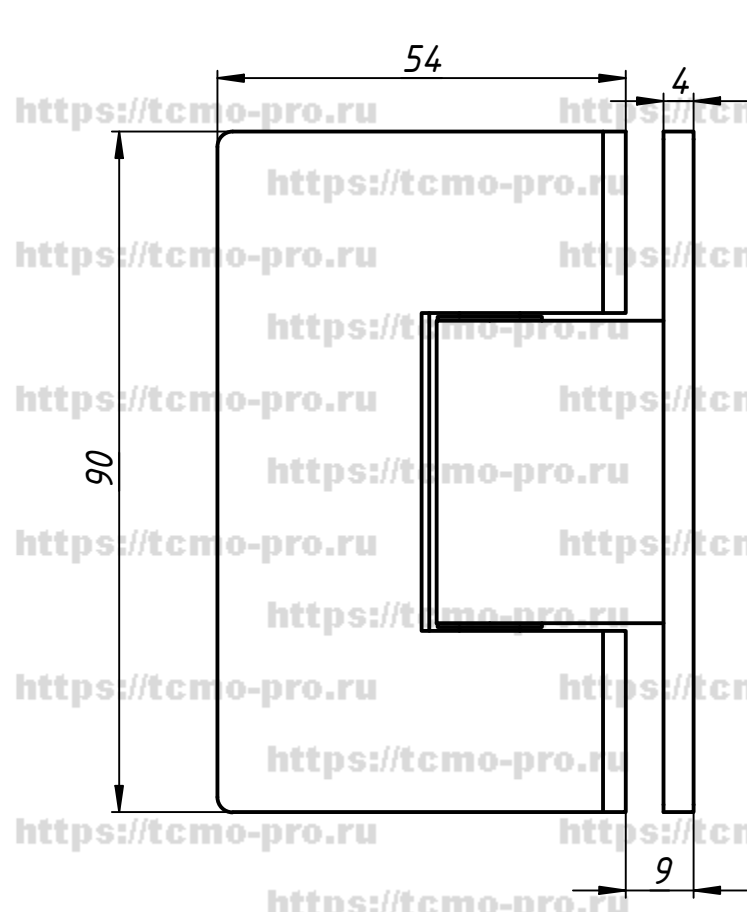


70E-610



Вырез в стекле

1. Регулировка нулевого положения позволяет установить "0" в диапазоне от  $-90^\circ$  до  $+90^\circ$ .

Перв. примен.	
Справ. №	
Подп. и дата	
Инв. № дубл.	
Взам. инв. №	
Подп. и дата	
Инв. № подл.	

Изм.	Лист	№ докум.	Подп.	Дата
Разраб.	user			01.03.2019
Пров.				
Т. контр.				
Нач.отд.				
Н. контр.				
Утв.				

079-304					
Петля стена-стекло с регулируемым нулевым положением			Лит.	Масса	Масштаб
			Лист	Листов	1