

151-504A-304

Перв. примен.

Справ. №

A

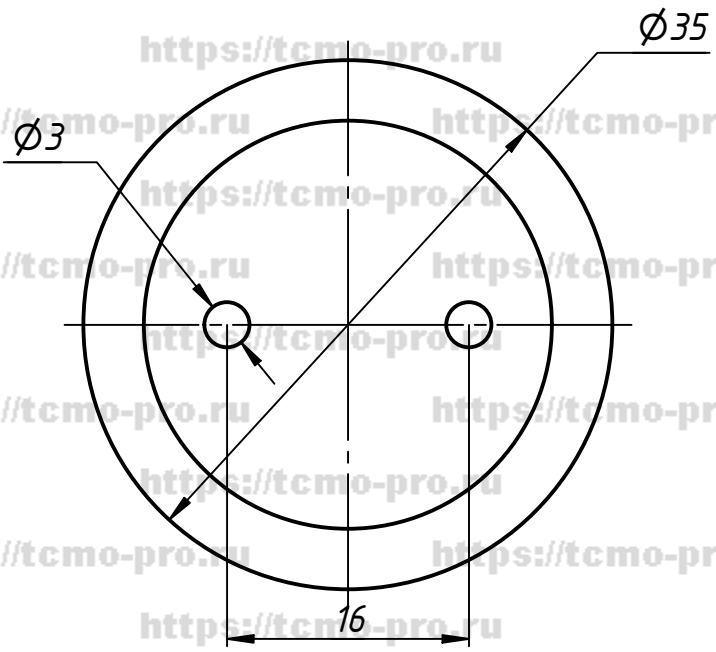
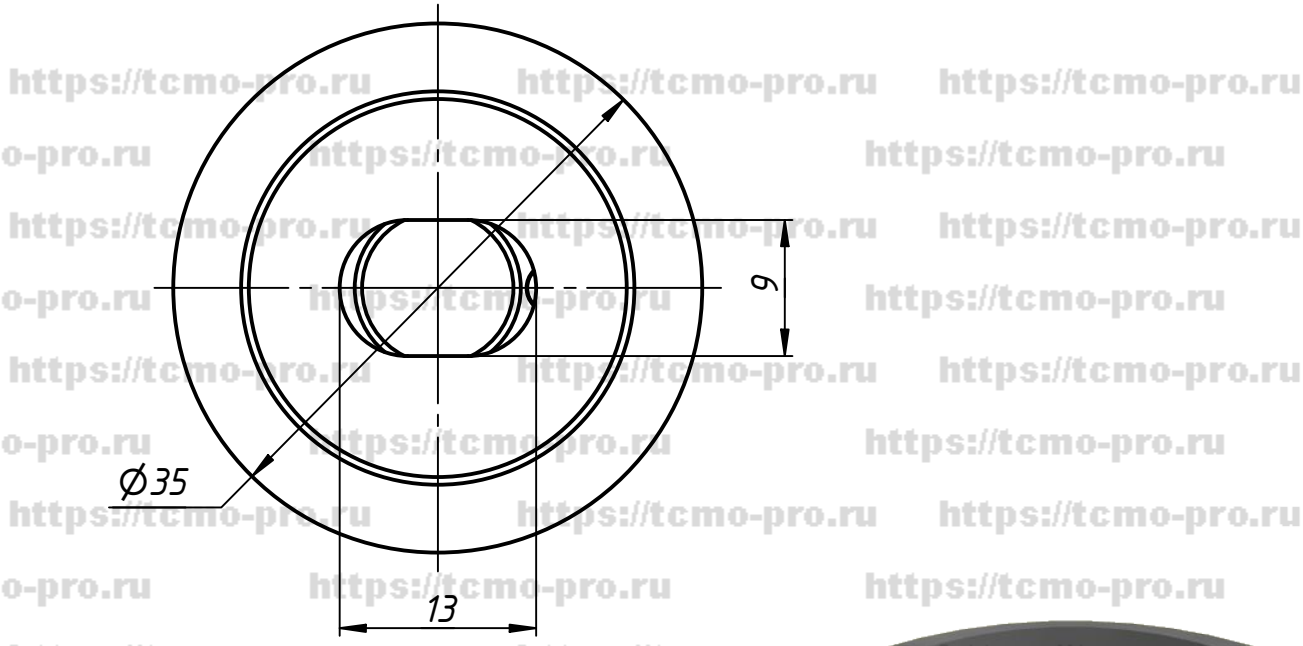
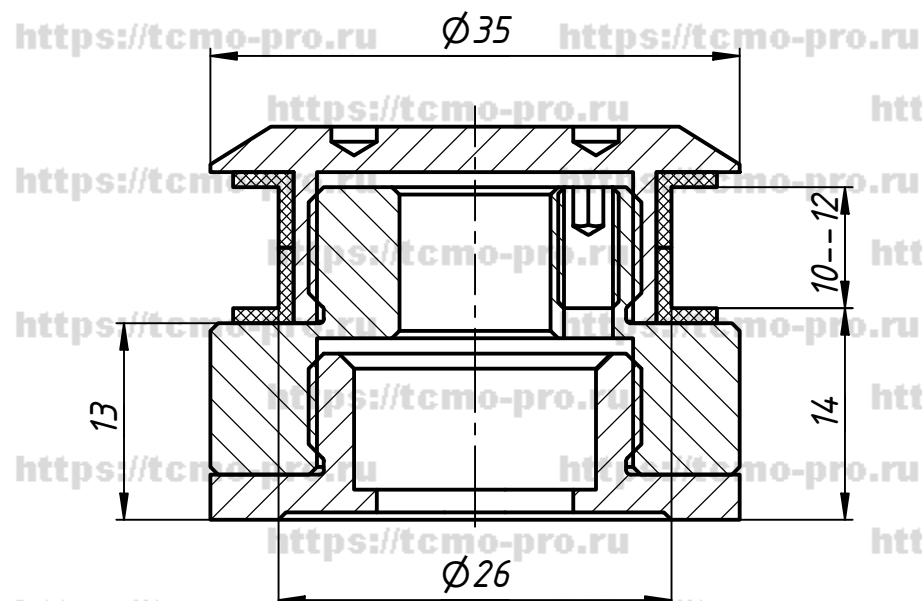
Подп. и дата

Изм. № дубл.

Взам. инв. №

Подп. и дата

Изм. № подл.



Отверстие в стекле Ø 27 мм.

| | | | | | | | | |
|-----------|------|----------|-------|---------------------|--|------|--------|---------|
| | | | | 151-504A-304 | | | | |
| Изм. | Лист | № докум. | Подп. | Дата | Точечное крепление без зековки 14 мм | Лист | Масса | Масштаб |
| Разраб. | | user | | 28.02.2019 | | | | |
| Пров. | | | | | | Лист | Листов | 1 |
| Т. контр. | | | | | | | | |
| Нач.отд. | | | | | | | | |
| Н. контр. | | | | | | | | |
| Утв. | | | | | | | | |