

151-503-304

Перв. примен.

Справ. №

A

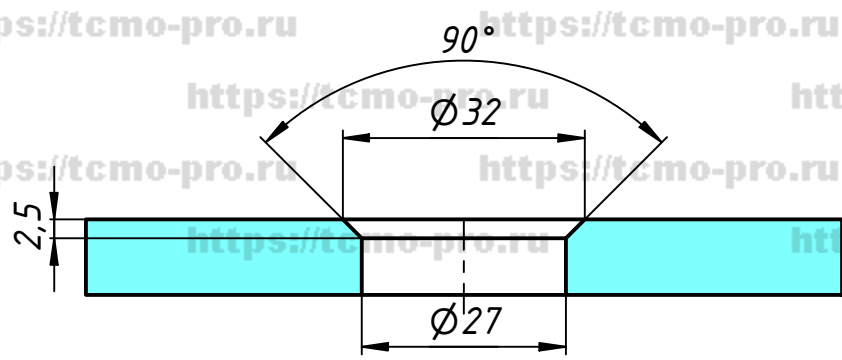
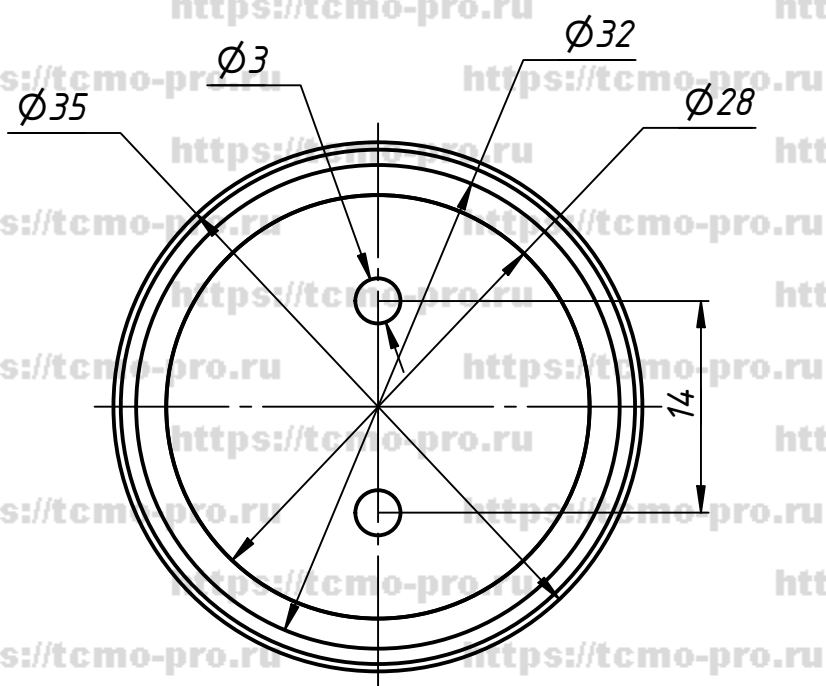
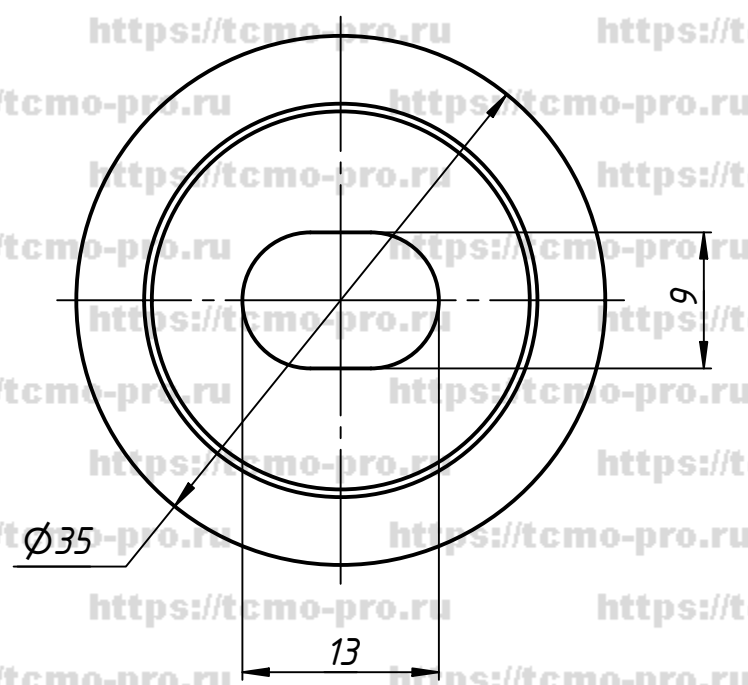
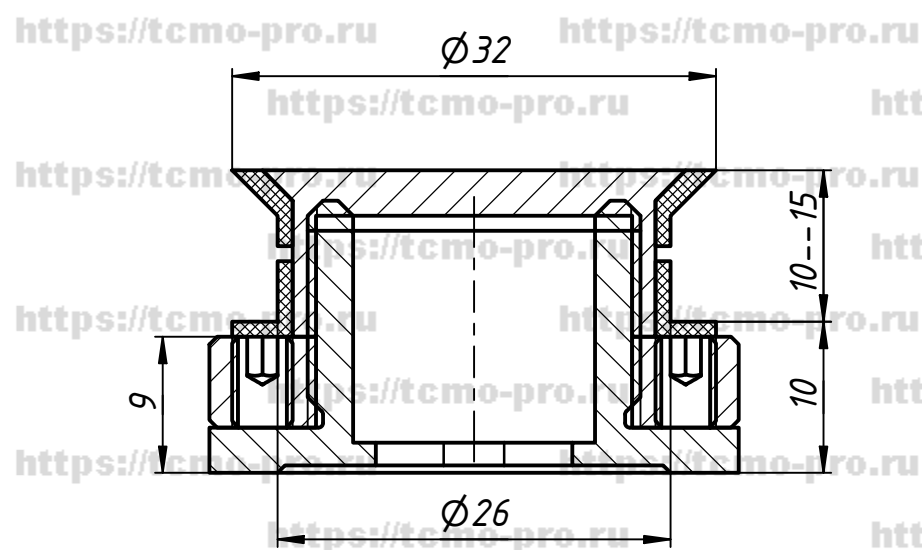
Подп. и дата

Инв. № дубл.

Взам. инв. №

Подп. и дата

Инв. № подл.



Отверстие в стекле



				151-503-304				
Изм.	Лист	№ докум.	Подп.	Дата	Точечное крепление под зенковку 10 мм	Лит.	Масса	Масштаб
Разраб.	user			28.02.2019				
Пров.						Лист	Листов	1
Т. контр.								
Н. контр.								
Утв.								