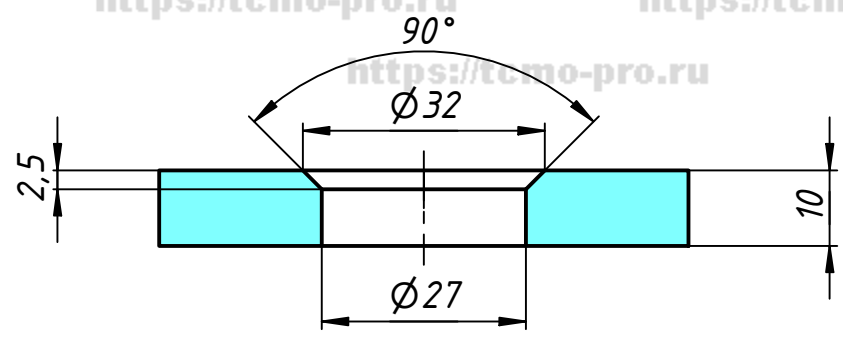
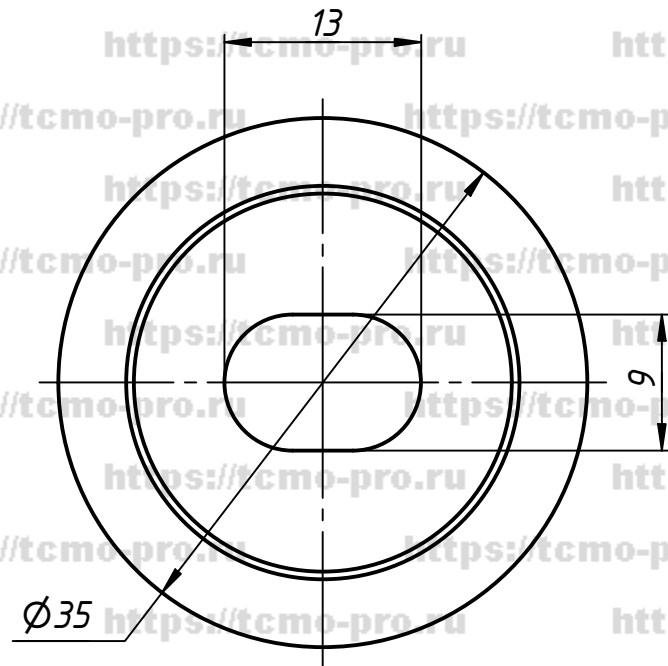
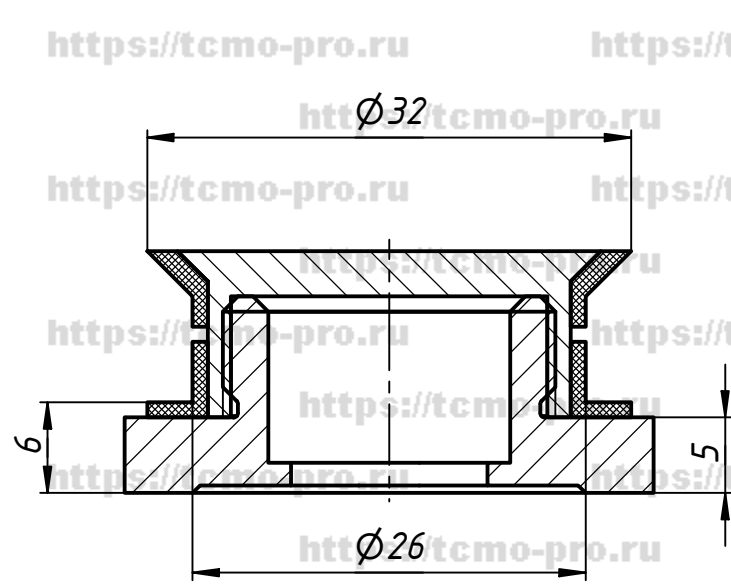


151-501-304



Отверстие в стекле

Изм.	Лист	№ докум.	Подп.	Дата
Разраб.	user			28.02.2019
Пров.				
Т. контр.				
Нач.отд.				
Н. контр.				
Утв.				

151-501-304		
Точечное крепление под зенковку 6мм	Лит.	Масса
Лист	Листов	1

Перв. примен.
Справ. №
Подп. и дата
Инв. № дубл.
Взам. инв. №
Подп. и дата
Инв. № подл.