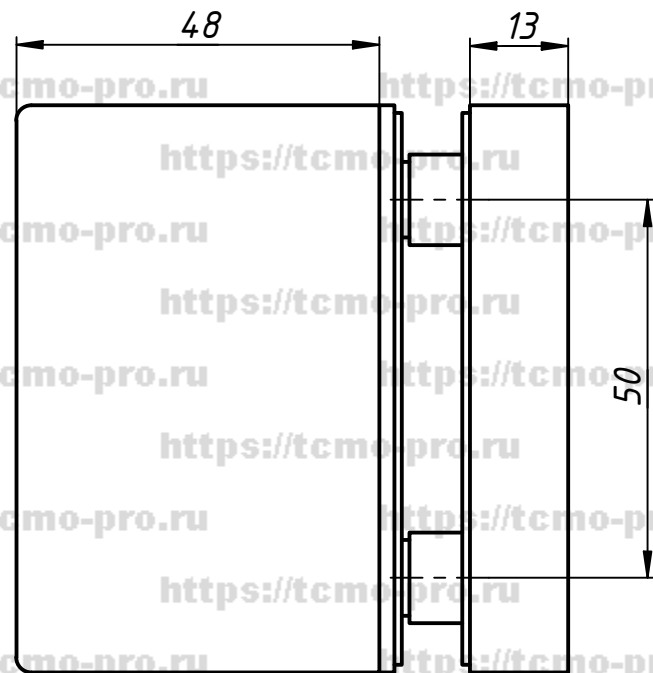
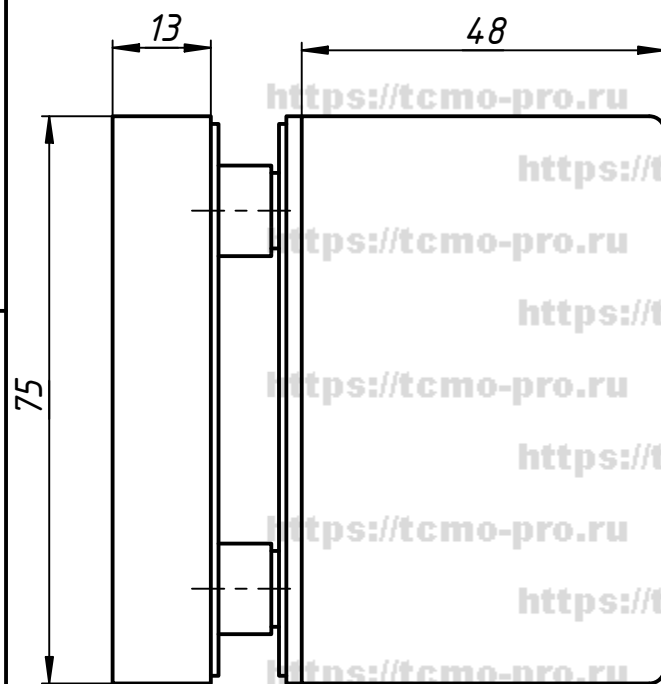


18-011

Перв. примен.

Справ. №



A

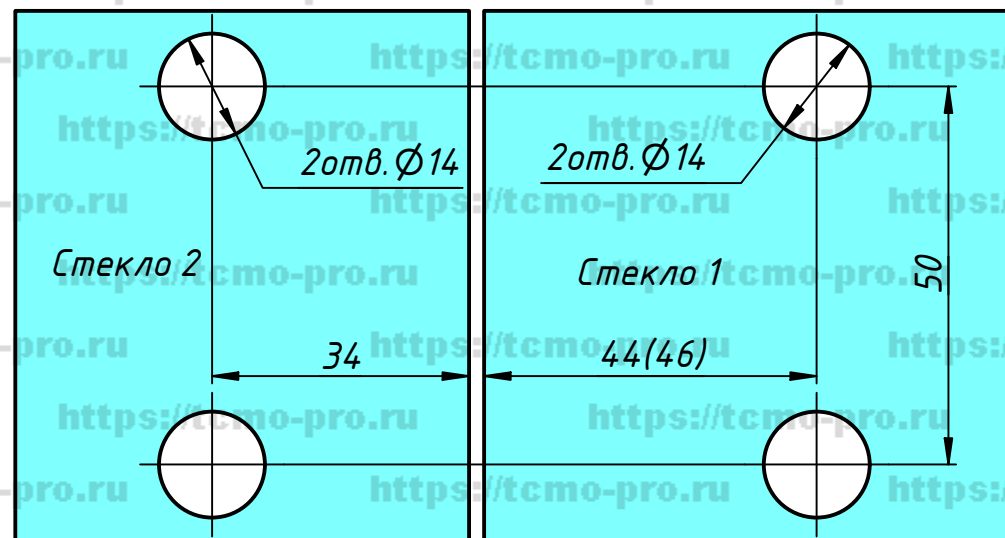
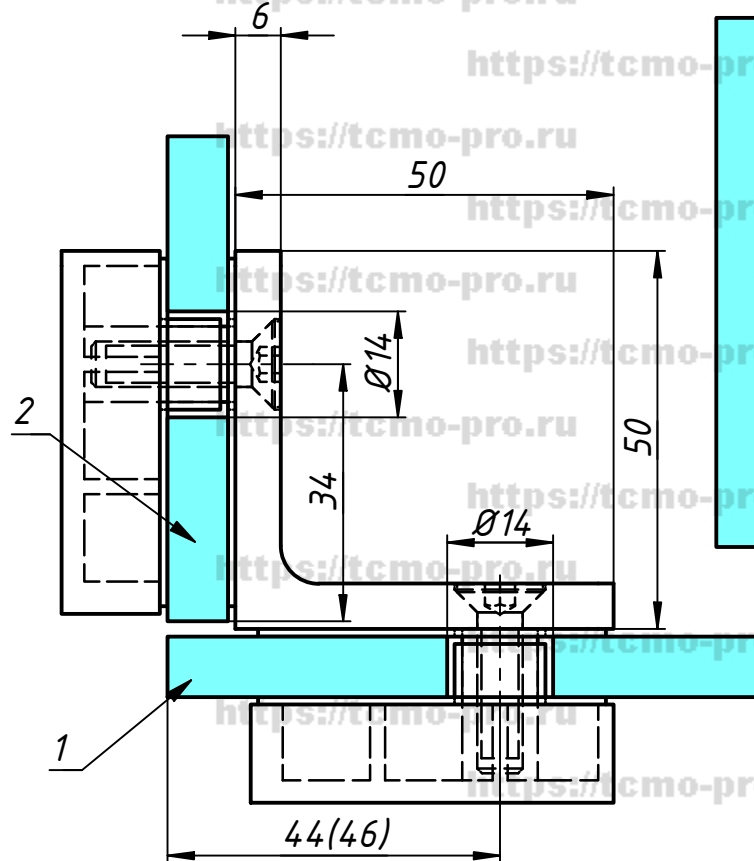
Подп. и дата

Инв. № дубл.

Взам. инв. №

Подп. и дата

Инв. № подл.



Отверстия в стекле 8 мм
(в скобках - для стекла 10 мм)



| | | | | | | | | |
|-----------|------|----------|-------|------------|-----------------------------------|------|--------|---------|
| | | | | 110-81 | | | | |
| Изм. | Лист | № докум. | Подп. | Дата | Коннектор стекло-стекло 90° | Лит. | Масса | Масштаб |
| Разраб. | user | | | 27.02.2019 | | | | |
| Пров. | | | | | | Лист | Листов | 1 |
| Т. контр. | | | | | | | | |
| Н. контр. | | | | | | | | |
| Утв. | | | | | | | | |