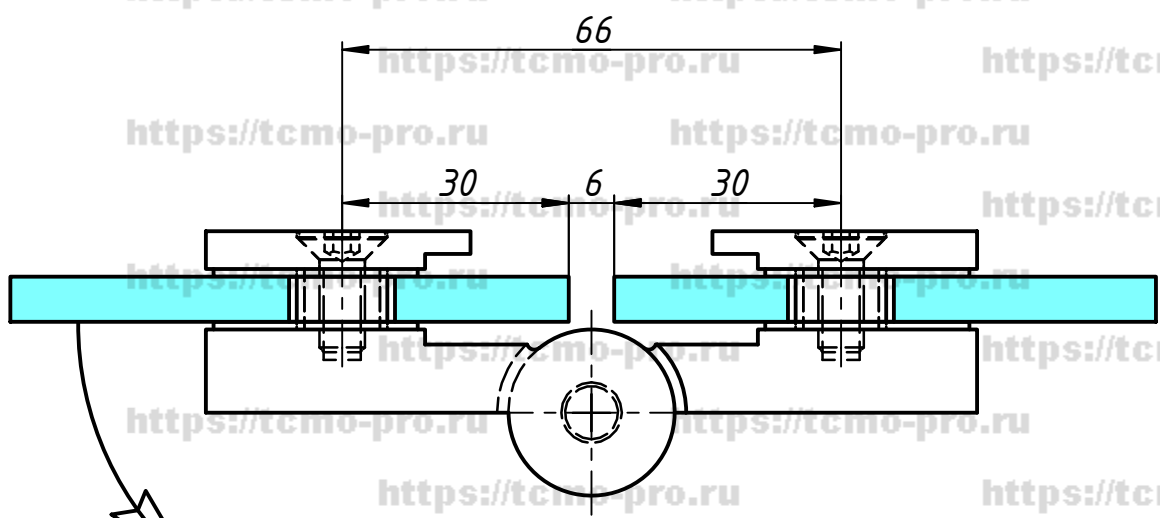
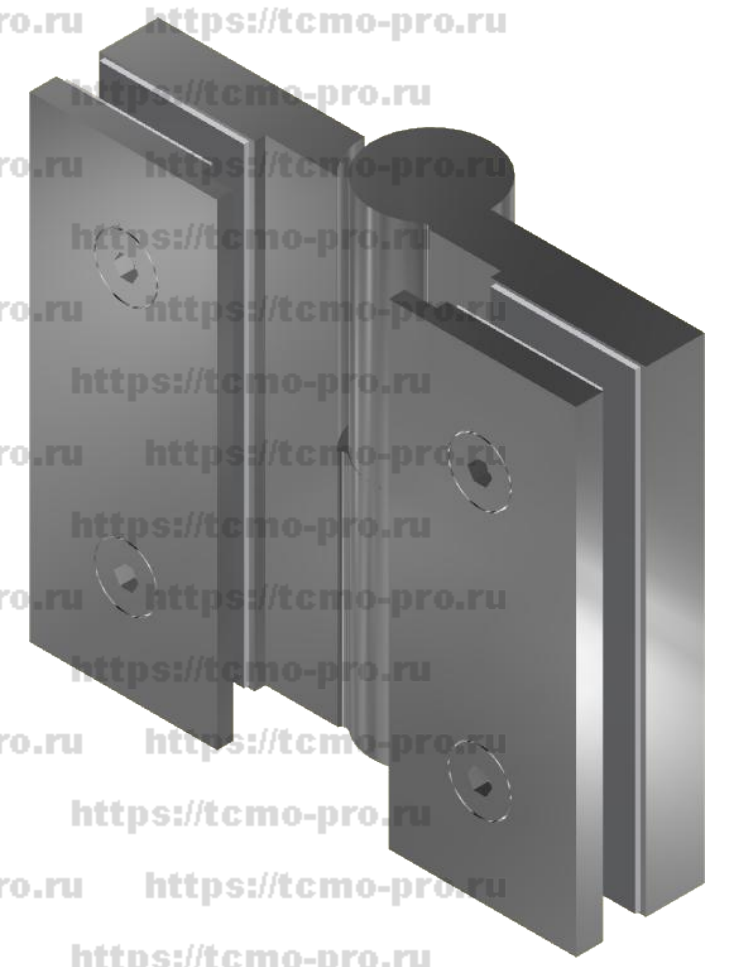
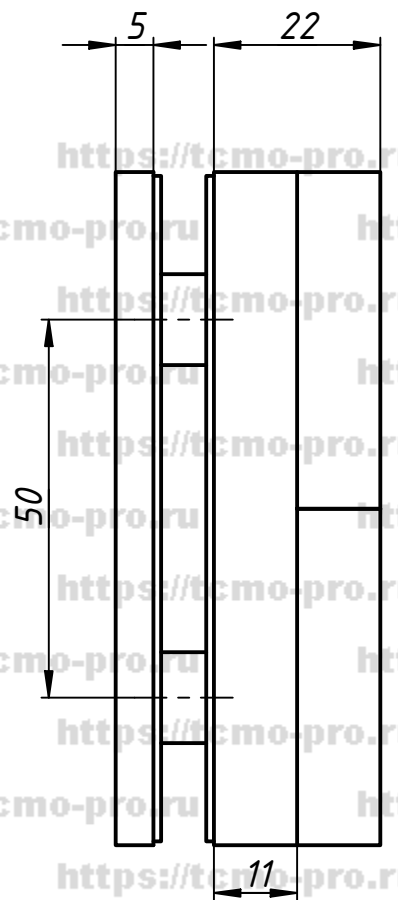
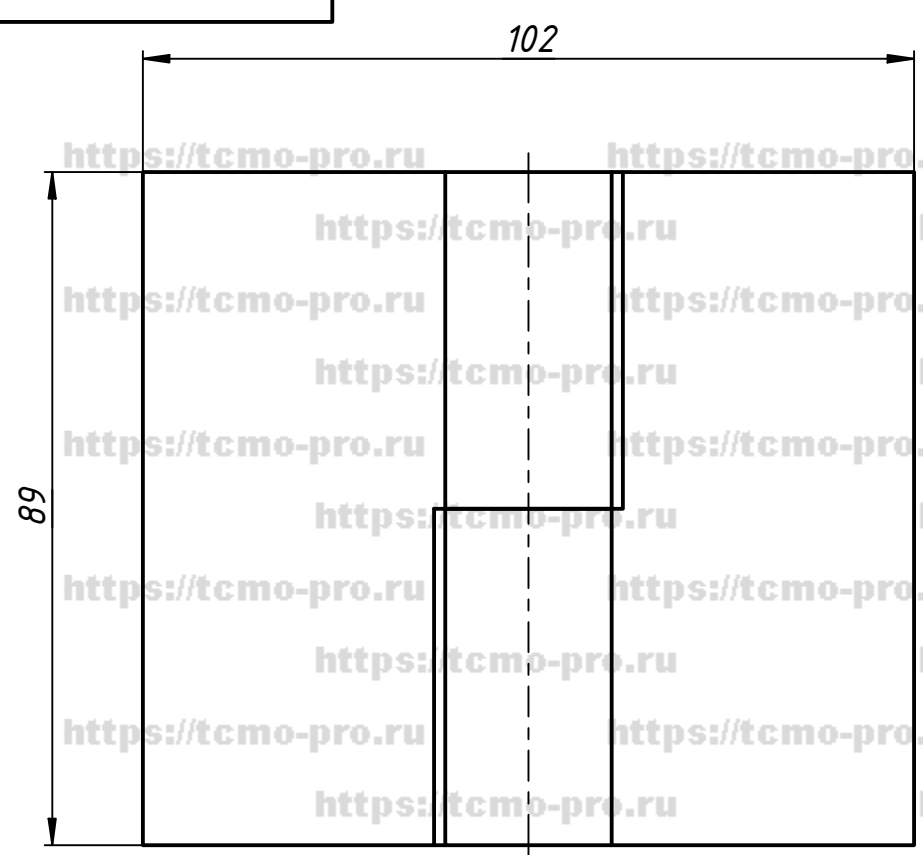
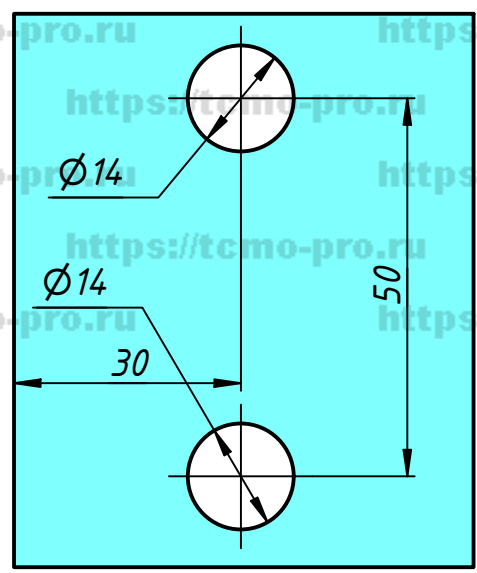
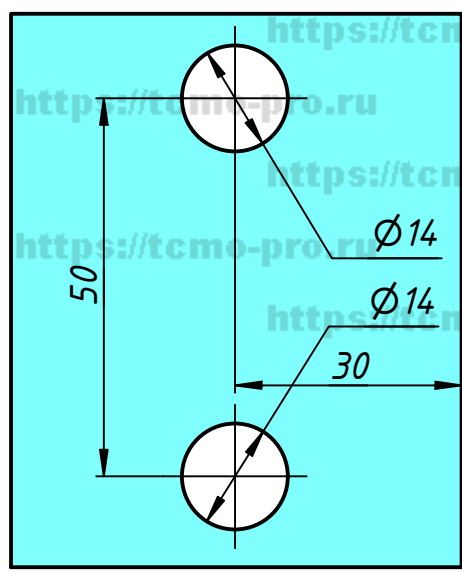


110-131R



Отверстия в стекле



1. Петля открывается на себя на угол 105° без фиксации.
2. Подъем лифта составляет 4 мм.

Перв. примен.	
Справ. №	
Подп. и дата	
Инв. № дубл.	
Взам. инв. №	
Подп. и дата	
Инв. № подл.	

Изм.	Лист	№ докум.	Подп.	Дата
		user		27.02.2019
Пров.				
Т. контр.				
Нач.отд.				
Н. контр.				
Утв.				

110-131R			
Петля стекло-стекло с лифтом Правая	Лит.	Масса	Масштаб
	Лист	Листов	1