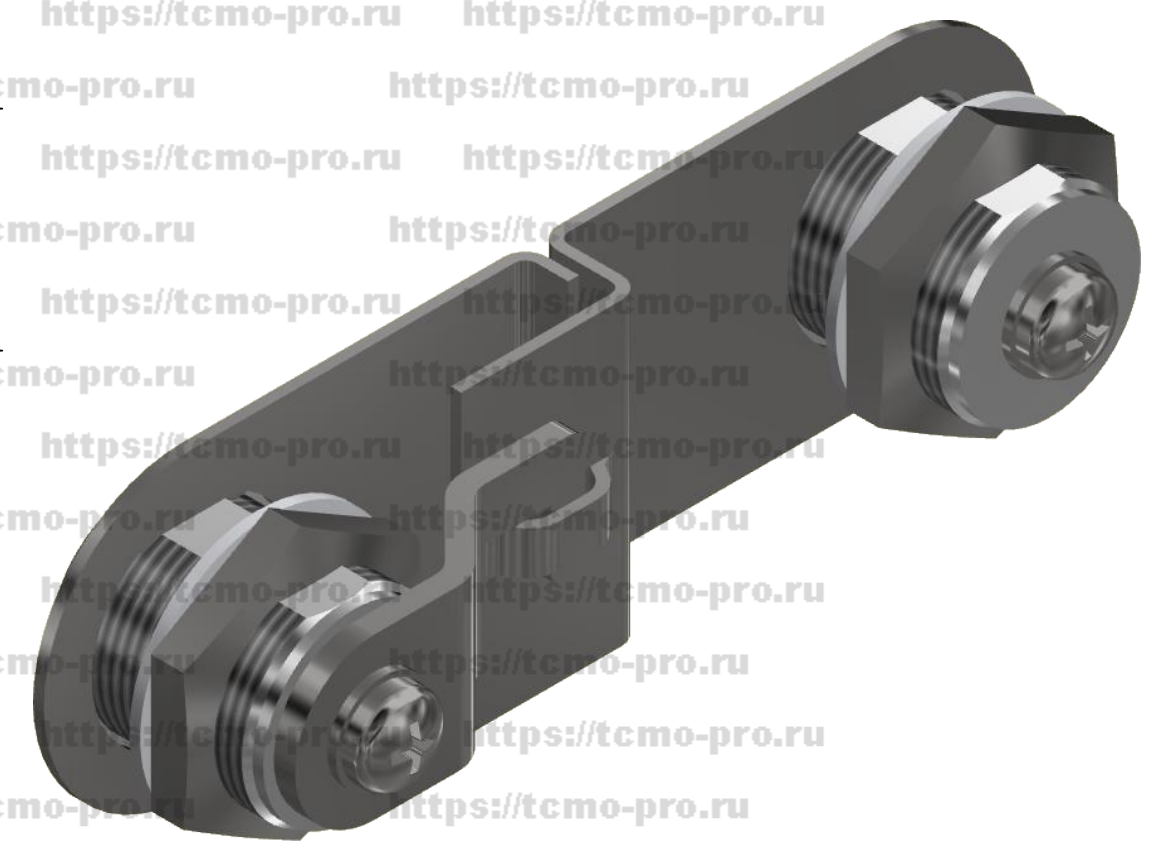
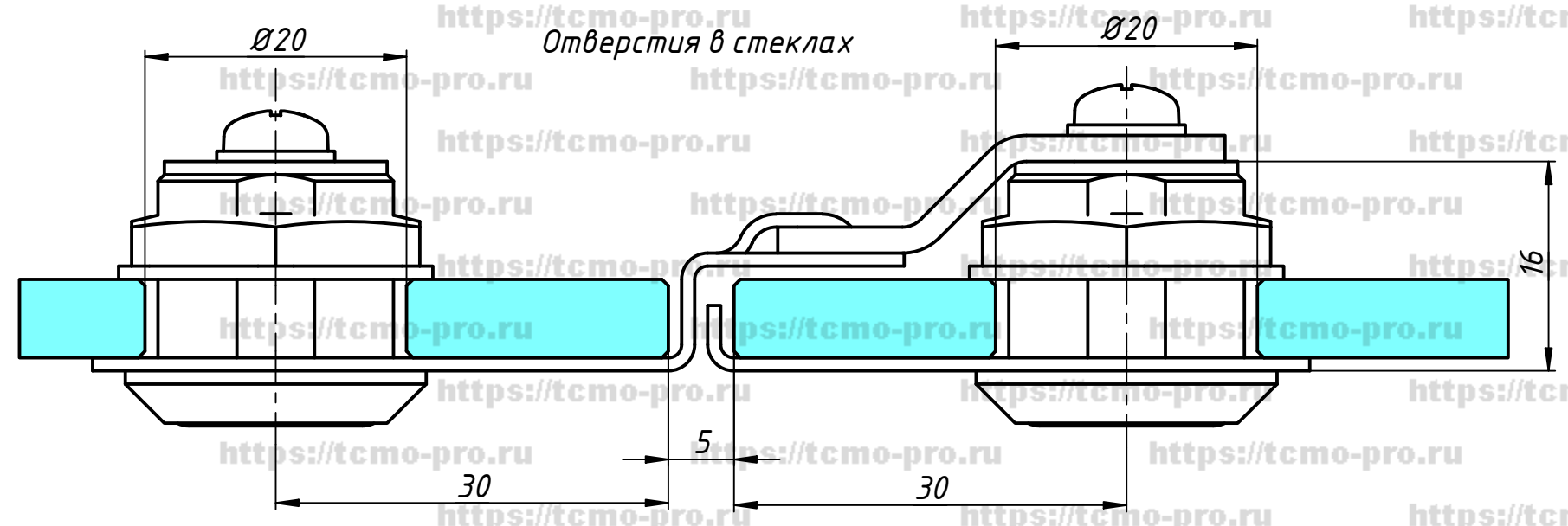
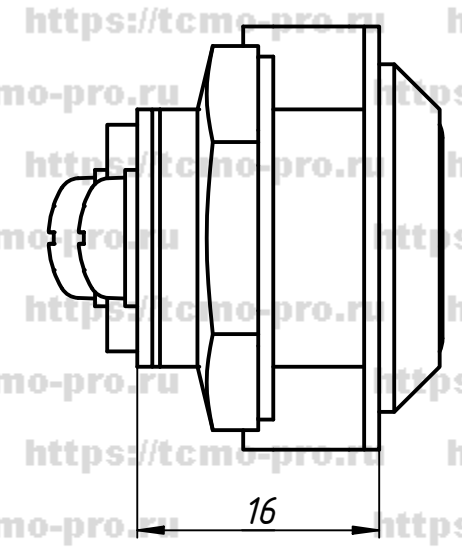
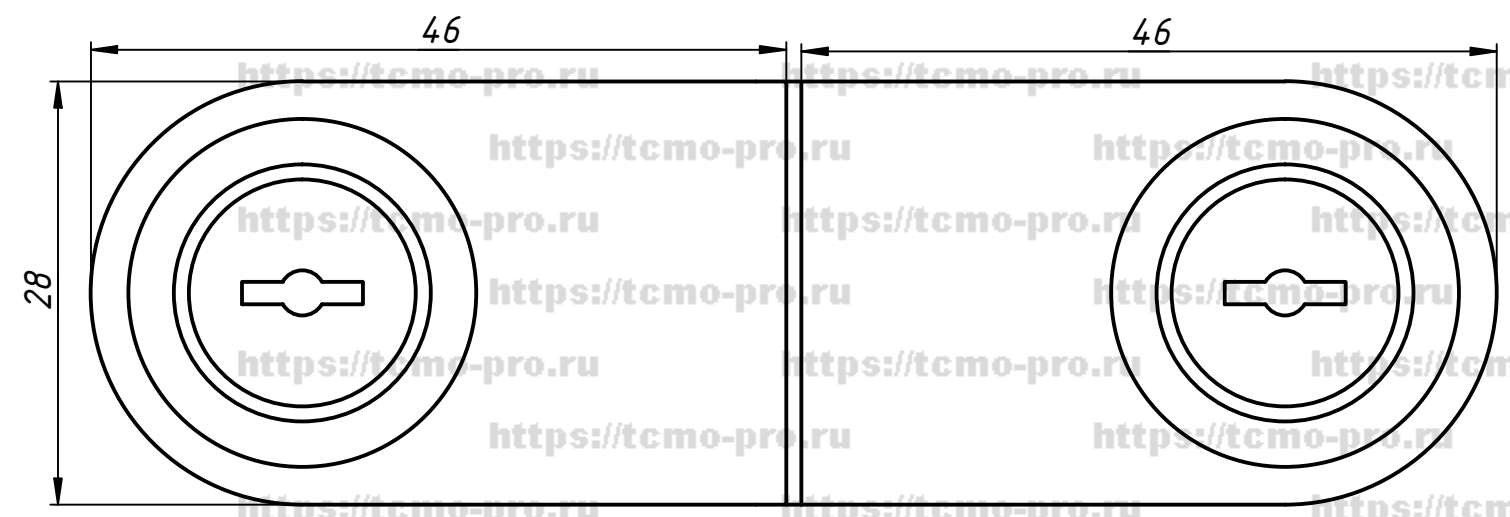


ЭЛ

Перв. примен.

Справ. №



A

A

Подп. и дата

Инв. № дубл.

Взам. инв. №

Подп. и дата

Инв. № подл.

1. В комплекте два цилиндрических механизма, ключ подходит к обоим.

Изм.	Лист	№ докум.	Подп.	Дата
		user		08.02.2019
Пров.				
Т. контр.				
Нач.отд.				
Н. контр.				
Утв.				

113		
Замок для 2-х стеклянных створок		
Лист	Масса	Масштаб
Лист	Листов	1