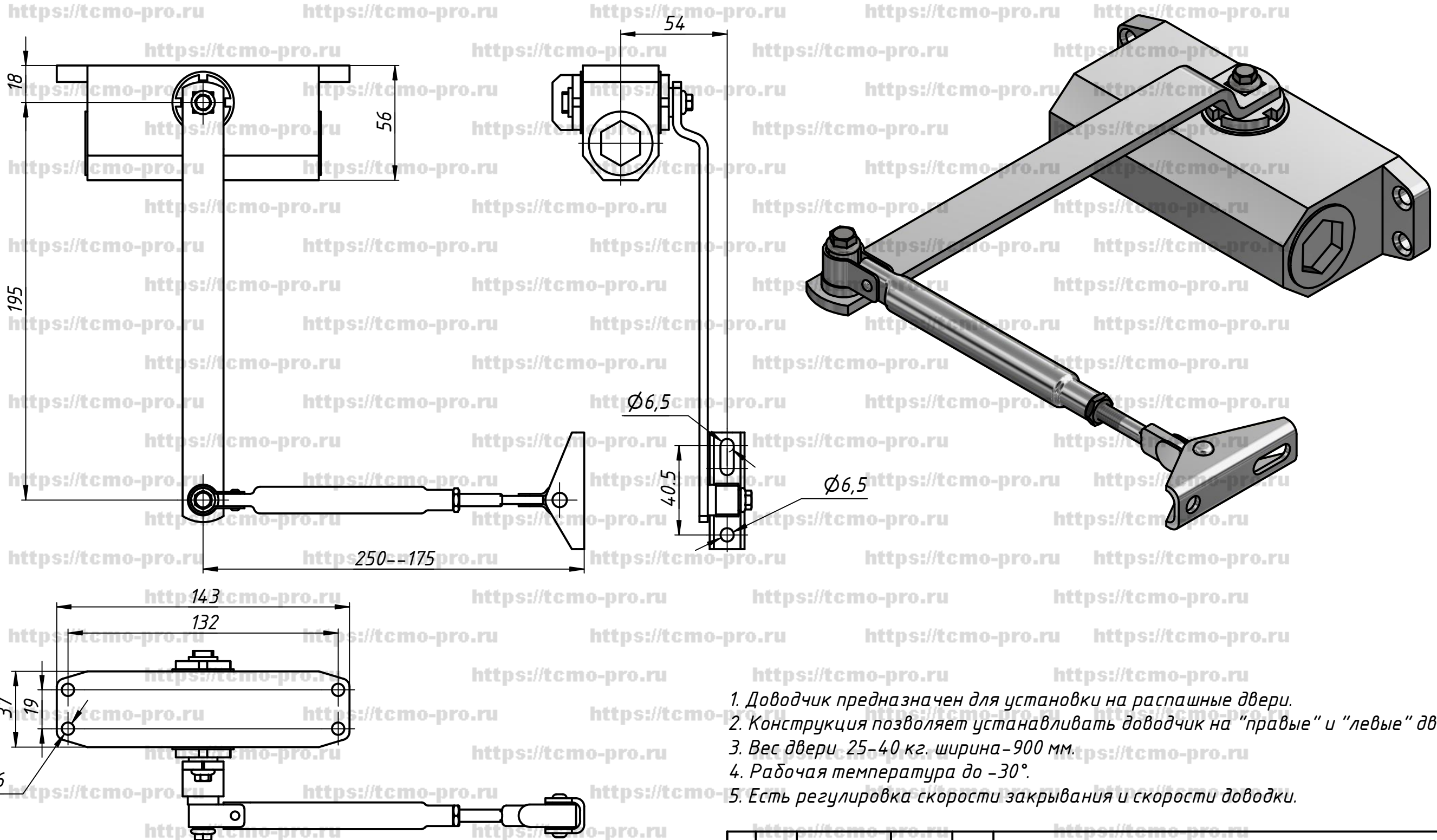


N-051



1. Доводчик предназначен для установки на распашные двери.
2. Конструкция позволяет устанавливать доводчик на "правые" и "левые" двери.
3. Вес двери 25-40 кг, ширина-900 мм.
4. Рабочая температура до -30°.
5. Есть регулировка скорости закрывания и скорости доводки.

| |
|---------------|
| Перв. примен. |
| Справ. № |
| A |
| Подп. и дата |
| Инв. № дубл. |
| Взам. инв. № |
| Подп. и дата |
| Инв. № подл. |

| | | | | | | | | |
|-----------|------|----------|-------|------------|---------------------|------|--------|---------|
| | | | | N-051 | | | | |
| Изм. | Лист | № докум. | Подп. | Дата | Доводчик дверной | Лит. | Масса | Масштаб |
| Разраб. | user | | | 28.01.2019 | | | | |
| Пров. | | | | | | | | |
| Т. контр. | | | | | | | | |
| Нач.отд. | | | | | | | | |
| Н. контр. | | | | | | | | |
| Утв. | | | | | | | | |
| | | | | | | Лист | Листов | 1 |