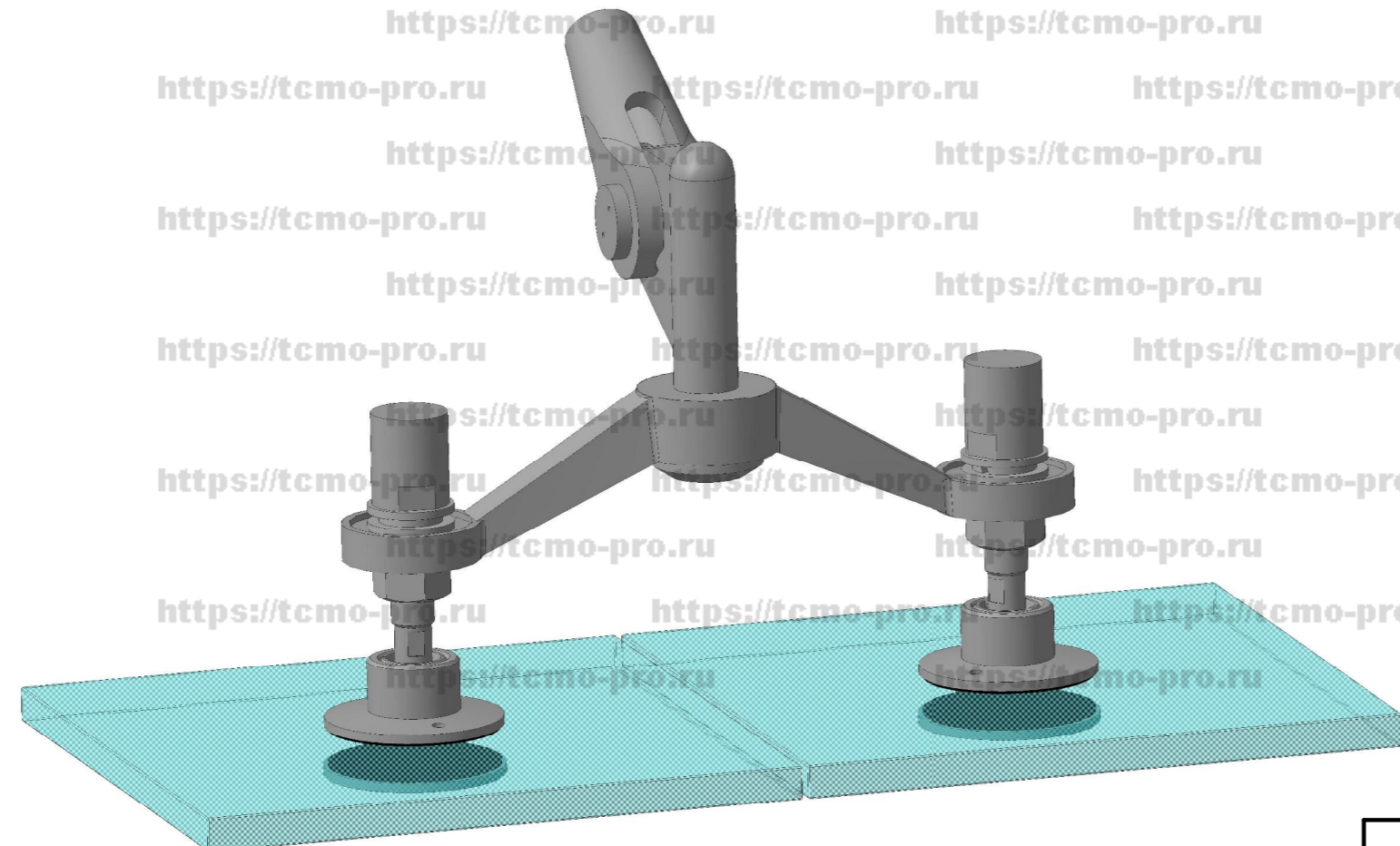
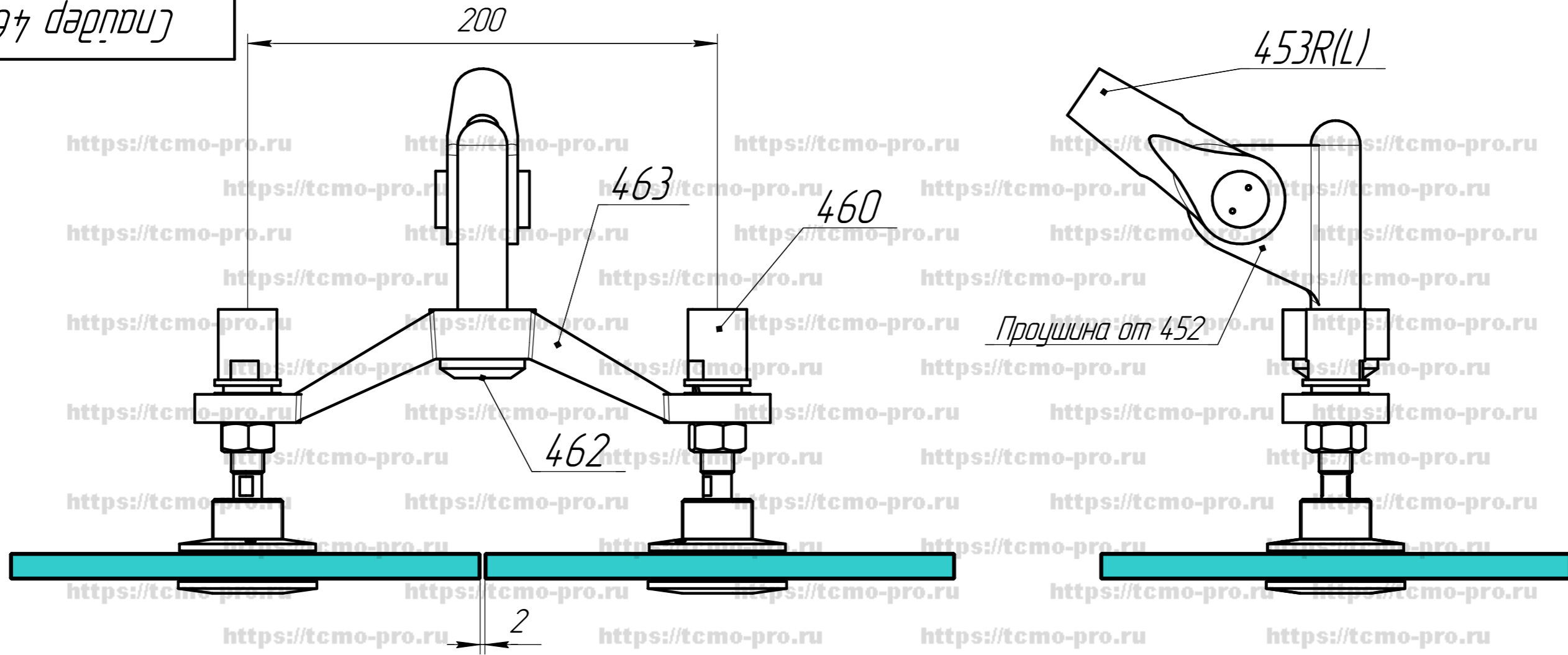


Спайдер 463



*Применение спайдера для крепления
2-х стекол козырька.*

Отверстия в стеклах $\phi 36-40$ мм

Изм. № подл.	Подп. и дата
Взам. инв. №	Инд. № дудл.
Подп. и дата	Подп. и дата

Изм.	Лист	№ докум.	Подп.	Дата
------	------	----------	-------	------

Спайдер 463

Лист