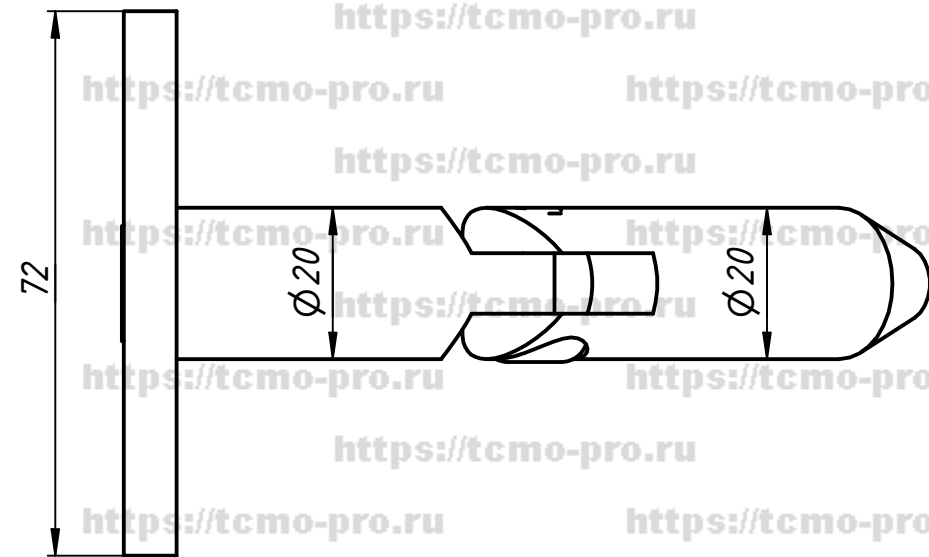
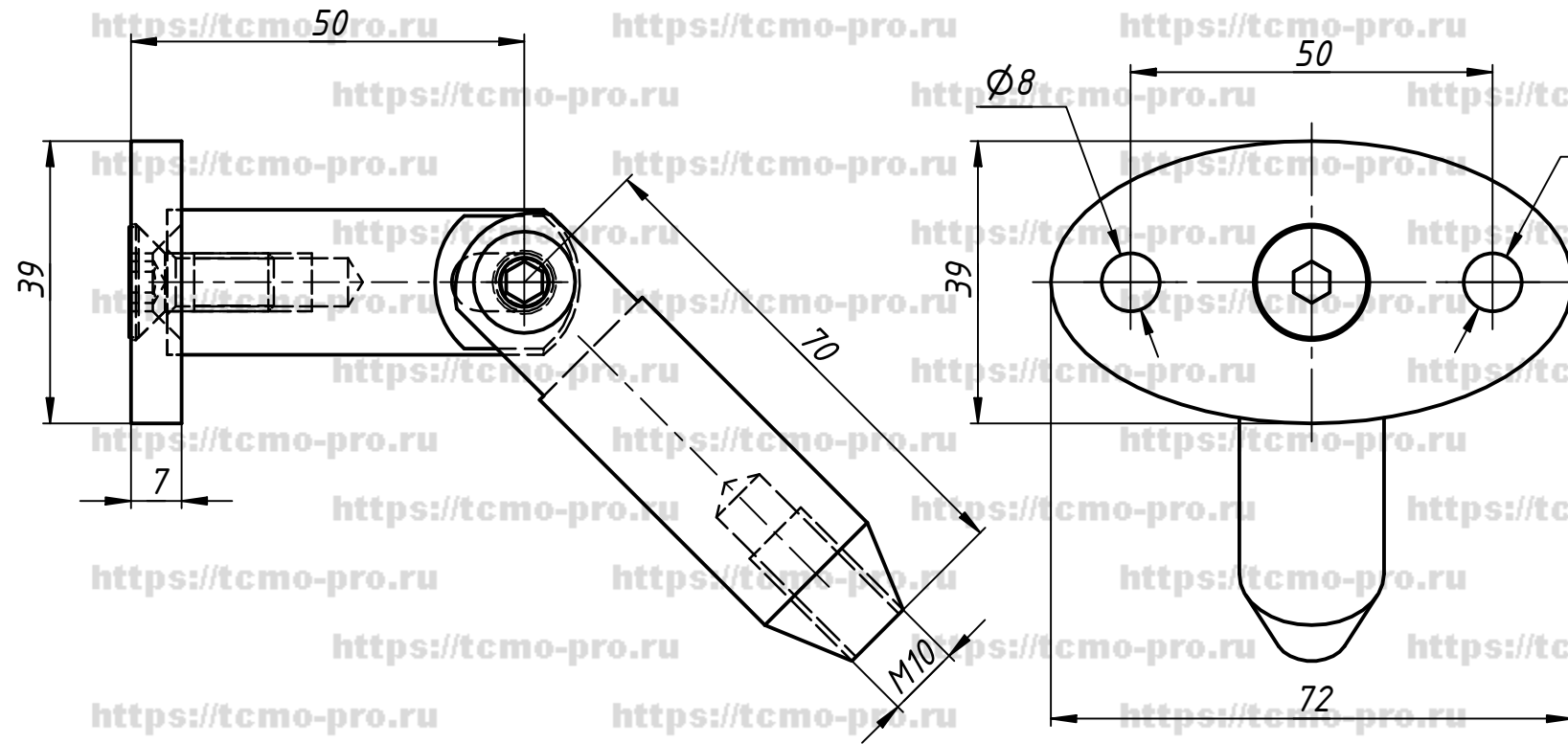


917



Перв. примен.	
Справ. №	
Подп. и дата	
Изм. №	
Изм. № дубл.	
Взам. инв. №	
Подп. и дата	
Изм. № подл.	

Изм.	Лист	№ докум.	Подп.	Дата
Разраб.	user			07.06.2019
Пров.				
Т. контр.				
Нач.отд.				
Н. контр.				
Утв.				

416			
Крепление тяги к стене	Лист	Масса	Масштаб
	Лист	Листов	1