

615-601

Перв. примен.

Справ. №

A

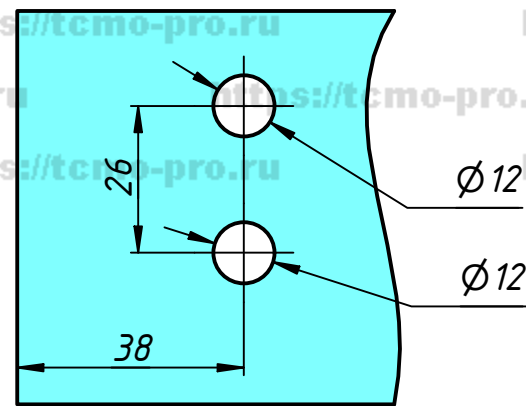
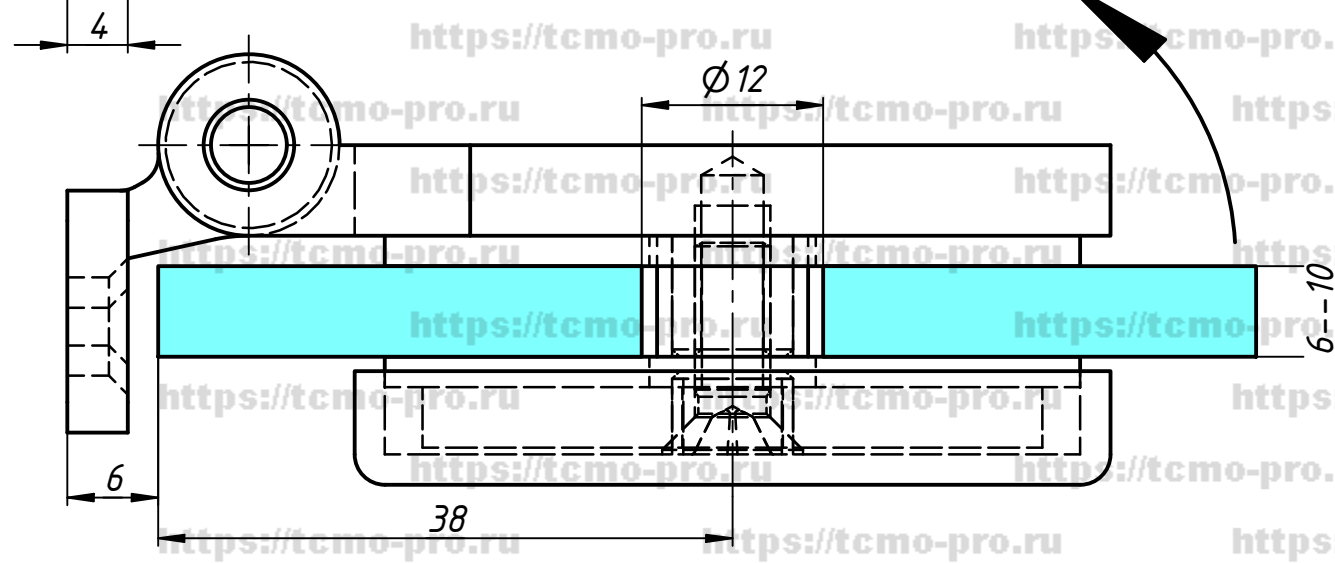
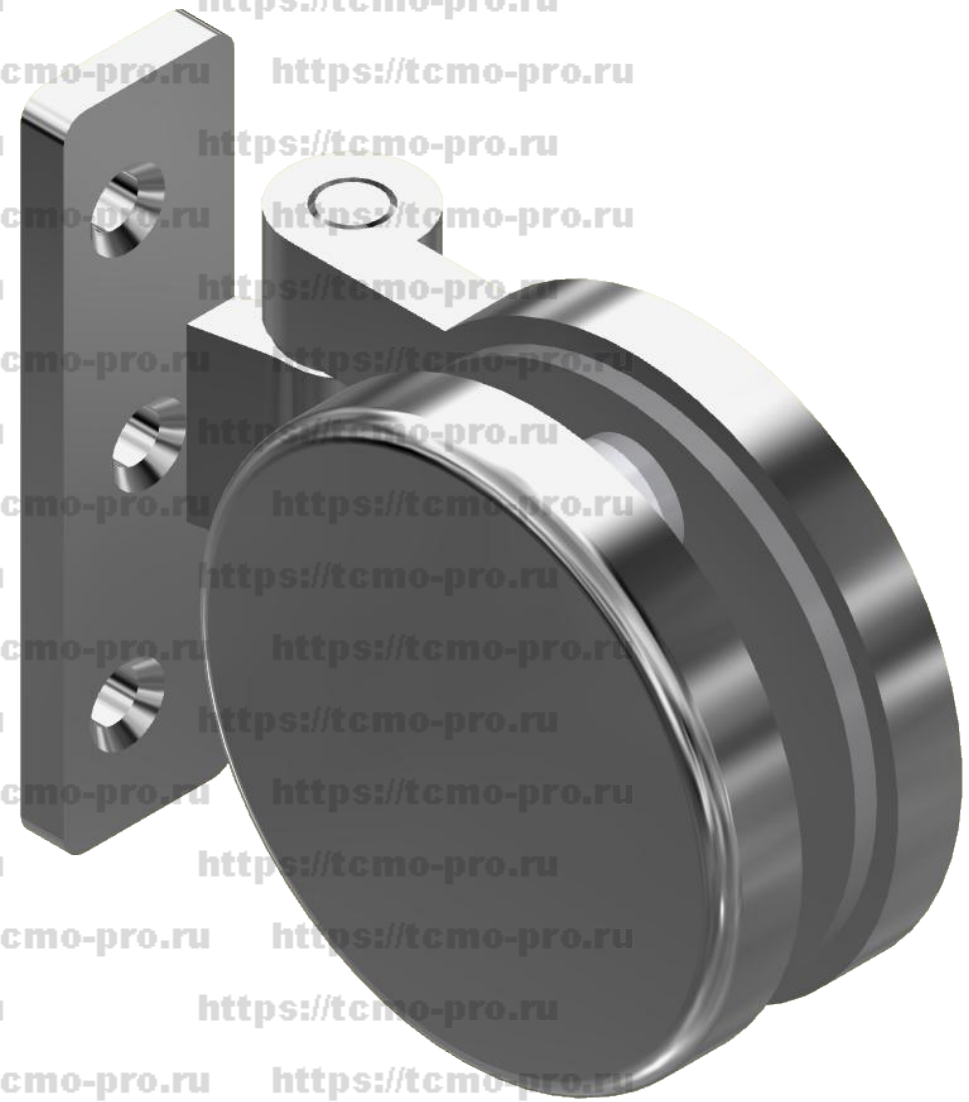
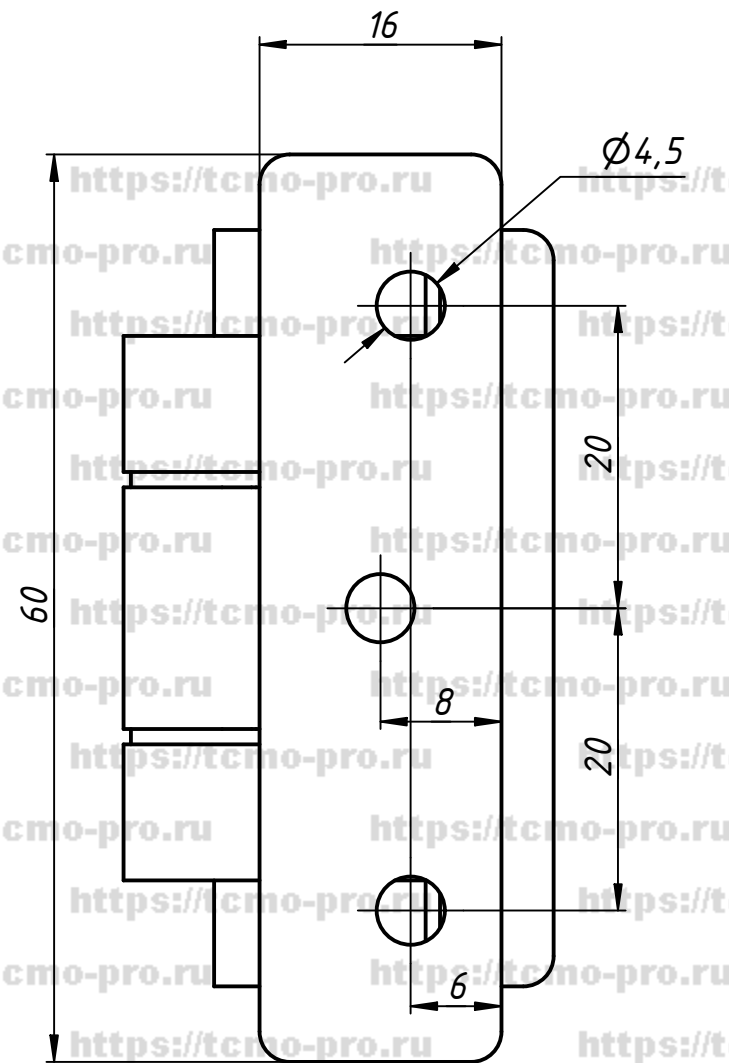
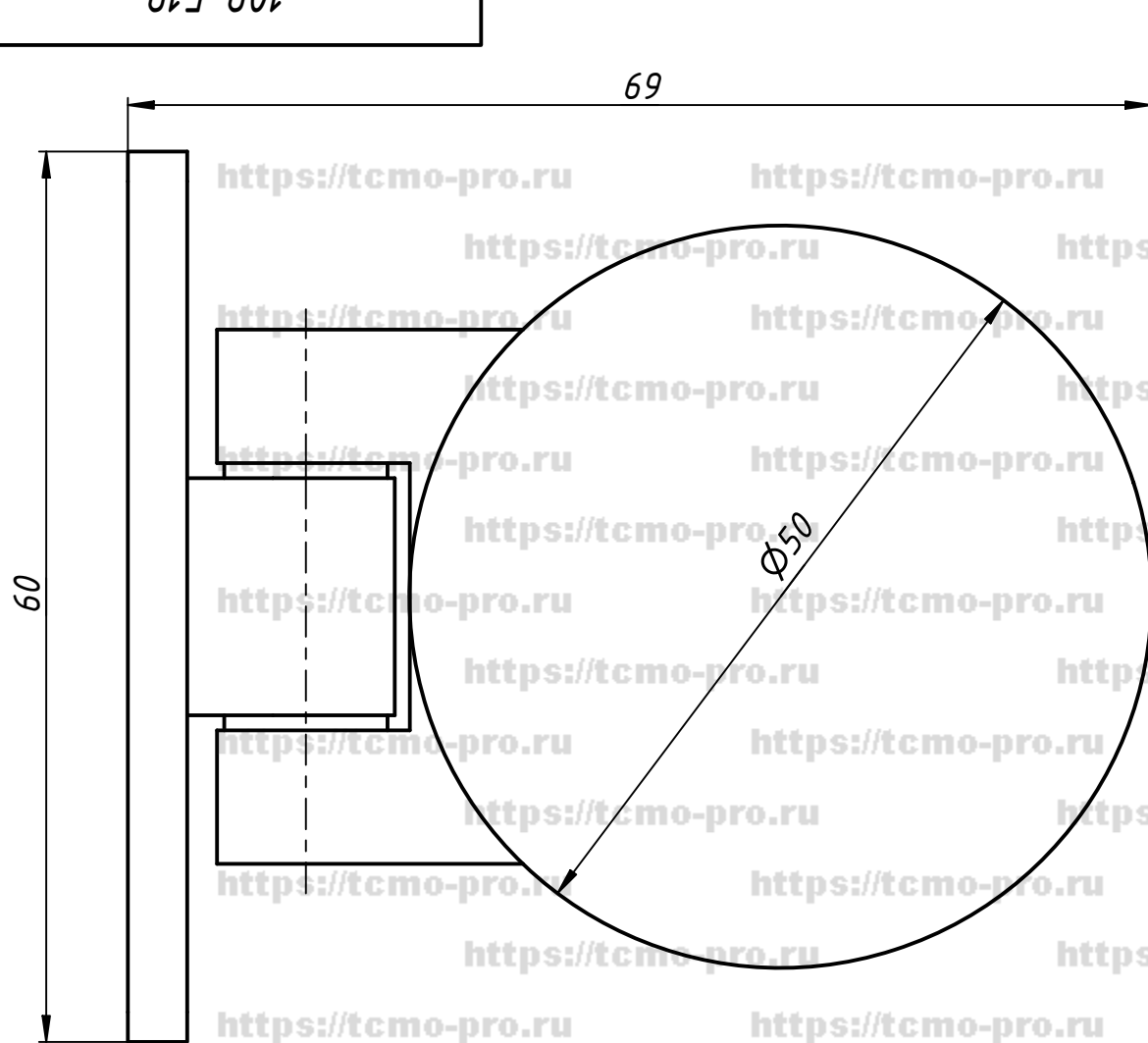
Подп. и дата

Изм. № дубл.

Взам. инв. №

Подп. и дата

Изм. № подл.



Изм.	Лист	№ докум.	Подп.	Дата
Разраб.	user			01.11.2019
Пров.				
Т. контр.				
Нач.отд.				
Н. контр.				
Утв.				

109-519			
Петля стена-стекло 90°	Лит.	Масса	Масштаб
	Лист	Листов	1