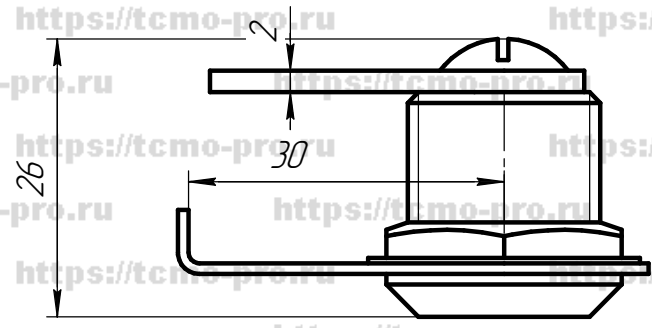
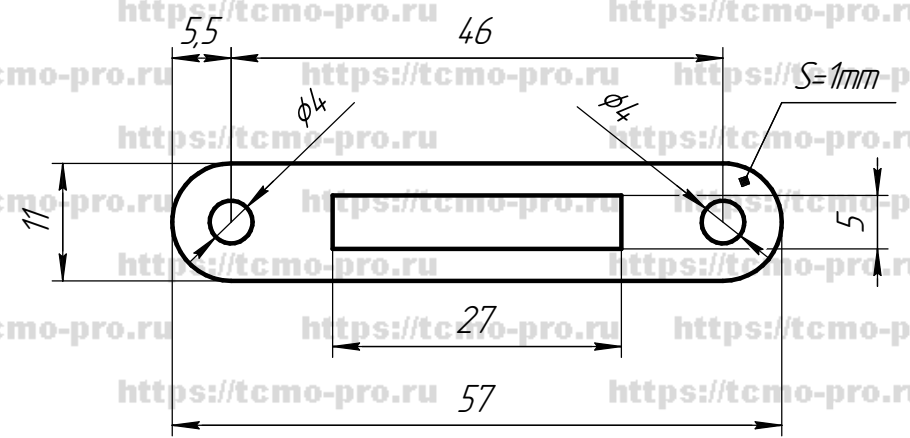
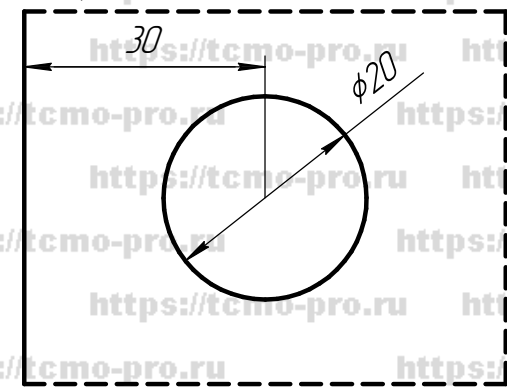


Ответная часть



Отверстие в стекле под замок



Взам. уч. №  
Лист. у діана  
Итб. № позн.

Изм.	Колуч.	Лист	№зак.	Подп.	Дата	ЗАМОК 122-18	Лист